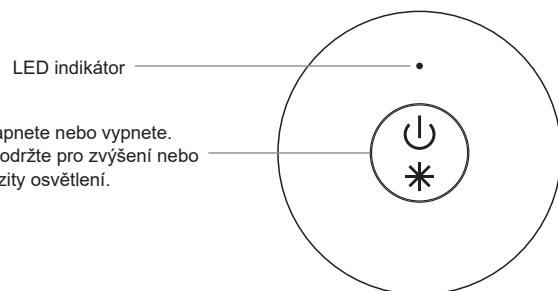


# RF Single Color Controller

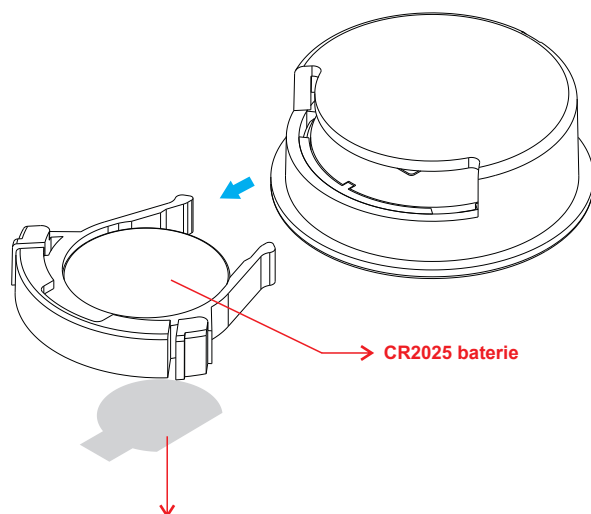


**Důležité:** Přečtěte si všechny pokyny před instalací

## Přehled funkcí



Přední strana



**Poznámka:** Před prvním použitím odstraňte ochranný film na baterii.

09.2833S.04208

## Technické údaje

Výstup	RF signál
Pracovní frekvence	869.5/916.5/434MHz
Napájení	3V(CR2025 battery)
Pracovní teplota	0-40°C
Relativní vlhkost	8% to 80%
Rozměry	Φ38. 5x14.8mm

- Ovládá 1 zónu
- Jednobarevný ovladač, paměťové funkce
- Kompatibilní se všemi univerzálními RF přijímači
- 1 přijímač může být spárován s max. 8 různými dálkovými ovladači.
- Vodotěsnost: IP20

## Bezpečnost a Varování

- Zařízení obsahuje lithiovou baterii, která musí být správně uložena.
- NEVYSTAVUJTE zařízení vlhkosti.

## Nastavení

### 1. Spárování s RF přijímačem:

Stiskněte tlačítko "Learning Key" na RF přijímači nebo třikrát připojte a odpojte napájení. Stiskněte tlačítko On/Off zóny 1-3 na RF dálkovém ovladači. LED svítidlo připojené k přijímači jednou blikne. Přijímač je úspěšně spárován s ovladačem (vysílačem).

### 2. Jak zrušit spárování:

Stiskněte a podržte tlačítko "Learning Key" na přijímači po dobu delší než 3 sekundy, dokud nezačne blikat připojené LED svítidlo, což znamená, že spárování bylo úspěšně smazáno.