

NON RIMUOVERE O INSERIRE LE LAMPADE QUANDO LA CATENA È COLLEGATA ALL'ALIMENTAZIONE

ASSICURARSI CHE TUTTI I PORTALAMPADE SIANO DOTATI DI LAMPADA

NON COLLEGARE LA CATENA ALL'ALIMENTAZIONE QUANDO È ANCORA NEL SUO IMBALLO

ATTENZIONE - QUESTA CATENA LUMINOSA NON DEVE ESSERE UTILIZZATA QUANDO TUTTE LE GUARNIZIONI NON SONO IN POSIZIONE

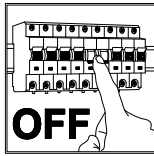
ATTENZIONE - RISCHIO DI SCOSSA ELETTRICA NEL CASO DI LAMPADE ROTTE O MANCANTI, NON UTILIZZARE

DO NOT REMOVE OR INSERT LAMP WHILE THE CHAIN IS CONNECTED TO THE SUPPLY

ENSURE THAT ALL LAMP HOLDERS ARE FITTED WITH A LAMP

DO NOT CONNECT THE CHAIN TO THE SUPPLY WHILE IT IS IN THE PACKING.

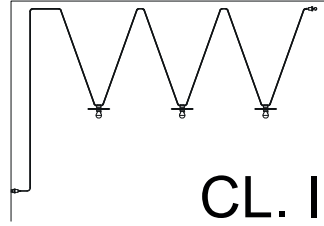
WARNING - THIS LIGHTING CHAIN MUST NOT BE USED WITHOUT ALL GASKETS BEING IN PLACE



WARNING - RISK OF ELECTRIC SHOCK IF LAMPS ARE BROKEN OR MISSING. DO NOT USE.

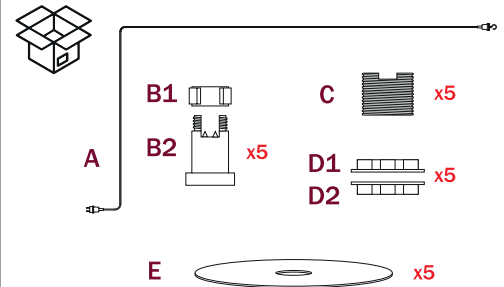
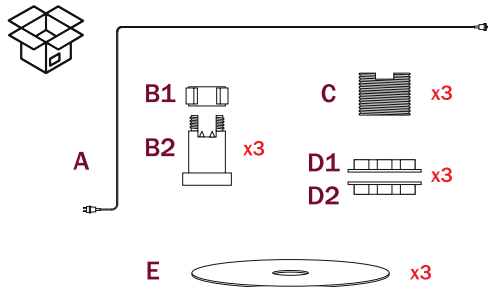
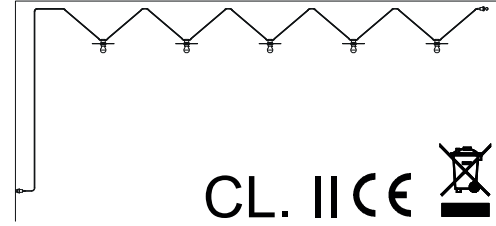
CATE27N100...

15W E27 220-240V IP44
3xMax



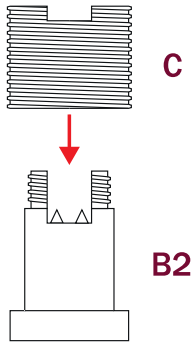
CATE27N075...

15W E27 220-240V IP44
5xMax



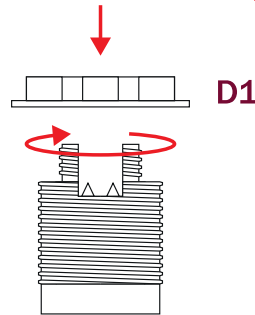
1

x3 / x5



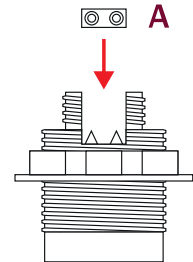
2

x3 / x5



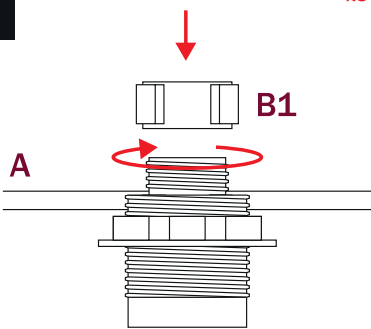
3

x3 / x5



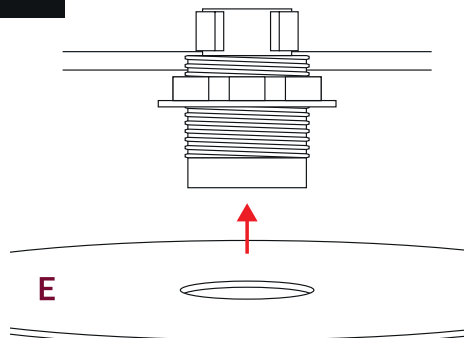
4

x3 / x5



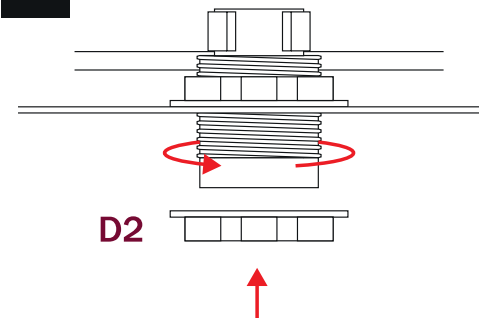
5

x3 / x5



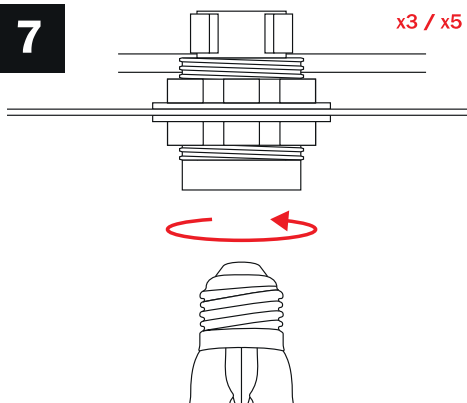
6

x3 / x5

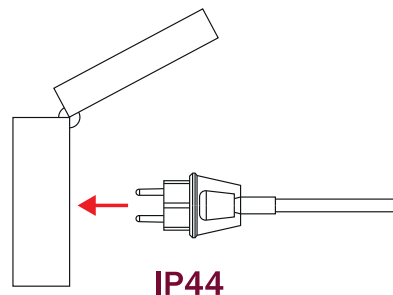


7

x3 / x5



8



9

