

## POPIS PRODUKTU

- Estetický, poloprůsvitný povrch
- Dobře rozptyluje světlo
- Dobrá propustnost světla

Vyplňte prázdná pole

Číslo produktu

Typ příslušenství

Firma

Projekt

Datum



## TECHNICKÁ SPECIFIKACE

### Účel produktu

- ochrana LED a rozptylování světla v osvětlovacích tělesech
- osvětlení hlavní, dekorativní a funkční

### Instalace

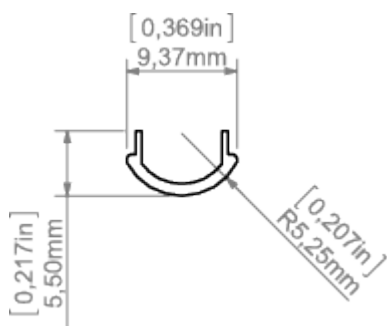
- do profilu, na zacvaknutí

### Další informace

- propustnost světla 81%

Materiál	PMMA
Dostupné délky	1000 mm, 2000 mm, 3000 mm
Odolnost vůči UV záření	ano

## TECHNICKÝ VÝKRES



## SOUVISEJÍCÍ PROFILY



Profil PIKO-O  
Ref: C1167