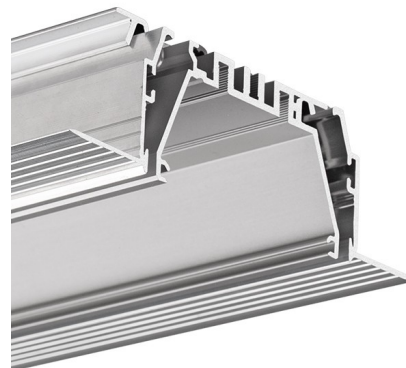


POPIS PRODUKTU

Informace obsažené v popisu se týkají systému MOD-KOZE-50 (sestava profilů [RAM-KOZE-50](#), [OMODO-50](#)).

- Možnost montáže od stěny ke stěně
- Prolamovaná konstrukce montážní lišty
- Konfigurace prvků technického profilu
- Montáž do sádkartonu
- Téměř neviditelné hliníkové komponenty
- Snadná údržba
- Možnost získat koeficient UGR < 19



Vyplňte prázdná pole

Číslo produktu

Typ
příslušenství

Firma

Projekt

Datum

TECHNICKÁ SPECIFIKACE

Účel produktu

- pro vytváření profesionálních svítidel s difuzorem v jedné rovině s povrchy stropu nebo stěny
- pro vytváření stropních, zapuštěných LED svítidel, umožňujících systémovou montáž i servis
- pro vytváření přesných montážních drážek v sádkartonových deskách pro LED svítidla
- pro vytváření LED svítidel s možností získání faktoru oslnění $UGR \leq 19$

Instalace

- vsazení "montážního profilu" (RAM-KOZE-50) do povrchu sádkartonového stropu pomocí pružin a lepidla
- montáž "jádra" svítidla (OMODO-50) do "montážního profilu" (RAM-KOZE-50)

Další informace

- svítidla MOD-KOZE-50 jsou určena pro 3 LED pásy (10 mm šířka) nebo 4 pásy (8 mm šířka) nebo 1 proudový LED modul do šířky 24 mm
- svítidlo je navrženo tak, aby "jádro" svítidla (profil s LED pásy, zdrojem, kabely a záslepkami) jako celek, bylo možné předem připravit (v továrních podmínkách)
- v místě určení montáže lze připravené ("vyzbrojené") „jádro“ (OMODO-50) instalovat do dříve namontovaného montážního profilu (RAM-KOZE-50)
- rozměry montážní drážky v sádkartonové desce pro RAM-KOZE-50: od 66 mm do 71 mm
- na každý 1m svítidla by měly být použity dva zajišťovací šrouby. Pro svítidla kratší než 1 m, ne méně než 2 šrouby.
- mezery mezi hranami montážního profilu a "jádem" svítidla je možné ukončit pomocí silikonové šňůry, určené pro tento účel

Pro svítidla MOD-KOZE-50 jsou k dispozici tyto difuzory:

JUN-50 mikroprizmatický materiál: PMMA, délka: 1.5 m , UV odolný difuzor, možnost získání faktoru oslnění UGR

≤ 19

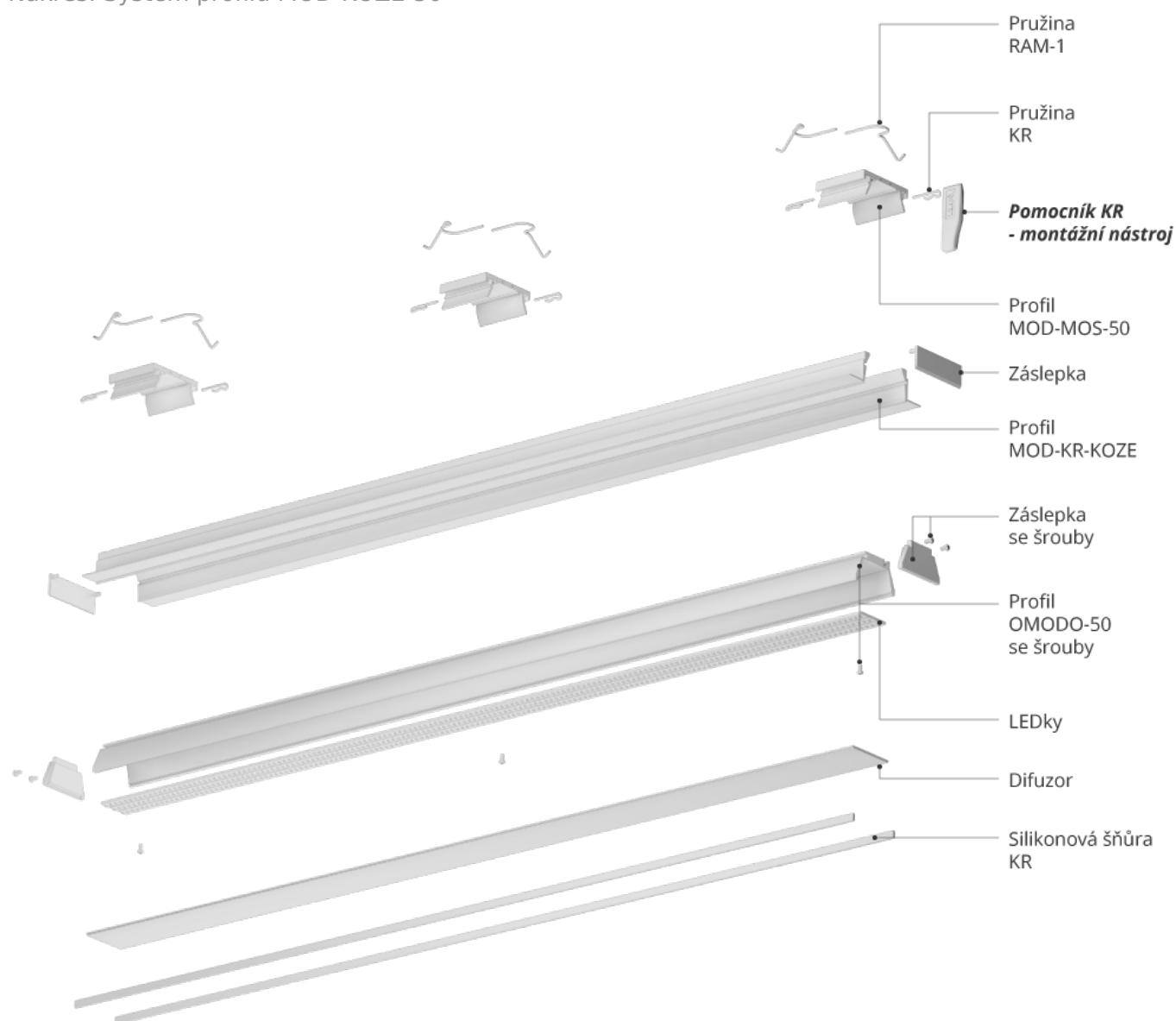
POL-50 mléčný materiál: PC, délka: 1 m, 2 m, 3 m, UV odolný difuzor

span {font-weight:600;}

Animace: Systém profilů MOD-KOZE-50

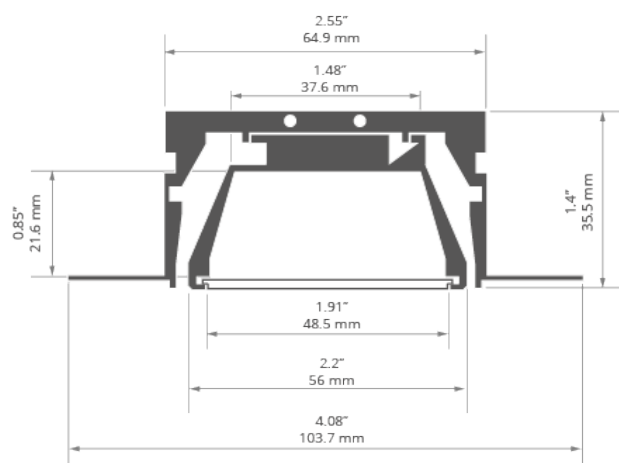
span {font-weight:600;}

Nákres: Systém profilů MOD-KOZE-50



Použití	hlavní osvětlení
Speciální vlastnosti	S prostorem pro transformátor
Speciální vlastnosti	Pro zakrytí omítkou

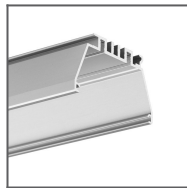
Speciální vlastnosti	S vysokým světelným výkonem
Materiál	Hliník
Montážní místo	montáž v interiérech
Způsob montáže	k zapuštění
Možnost ohýbání	ne

TECHNICKÝ VÝKRES

SOUVISEJÍCÍ PROFILY



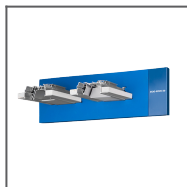
Profil RAM-
KOZE-50
Ref: 18055



Profil OMODO-50
Ref: 18053

SOUVISEJÍCÍ PRODUKTY

MARKETINGOVÉ MATERIÁLY



Pěnový panel
70427
Ref: 70427