

POPIS PRODUKTU

Profil je částí systému **MOD-KOZE-50**.

ÚPRAVA :

Neanodizovaný (surový) 

*Vlastní barvy jsou k dispozici na vyžádání

Vyplňte prázdná pole

Číslo produktu

Typ
příslušenství

Firma

Projekt

Datum

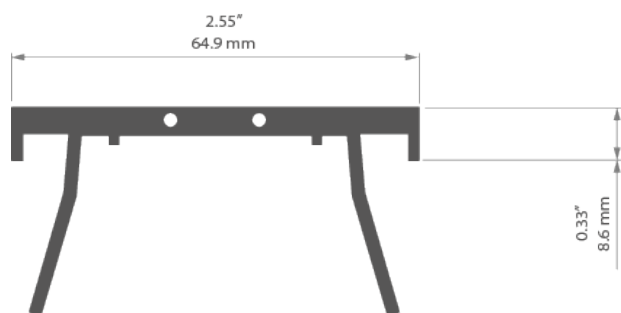


TECHNICKÁ SPECIFIKACE

DOSTUPNÉ DÉLKY

Ref.	povrchová úprava	dostupné délky
C1773_0.06	Neanodizovaný (surový)	60 mm

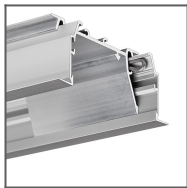
TECHNICKÝ VÝKRES



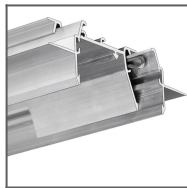
SOUVISEJÍCÍ PROFILY



Profil RAM-
KOZE-50
Ref: 18055



Profil RAM-KOL-50
Ref: 18060



Profil RAM-TEK-50
Ref: 18059