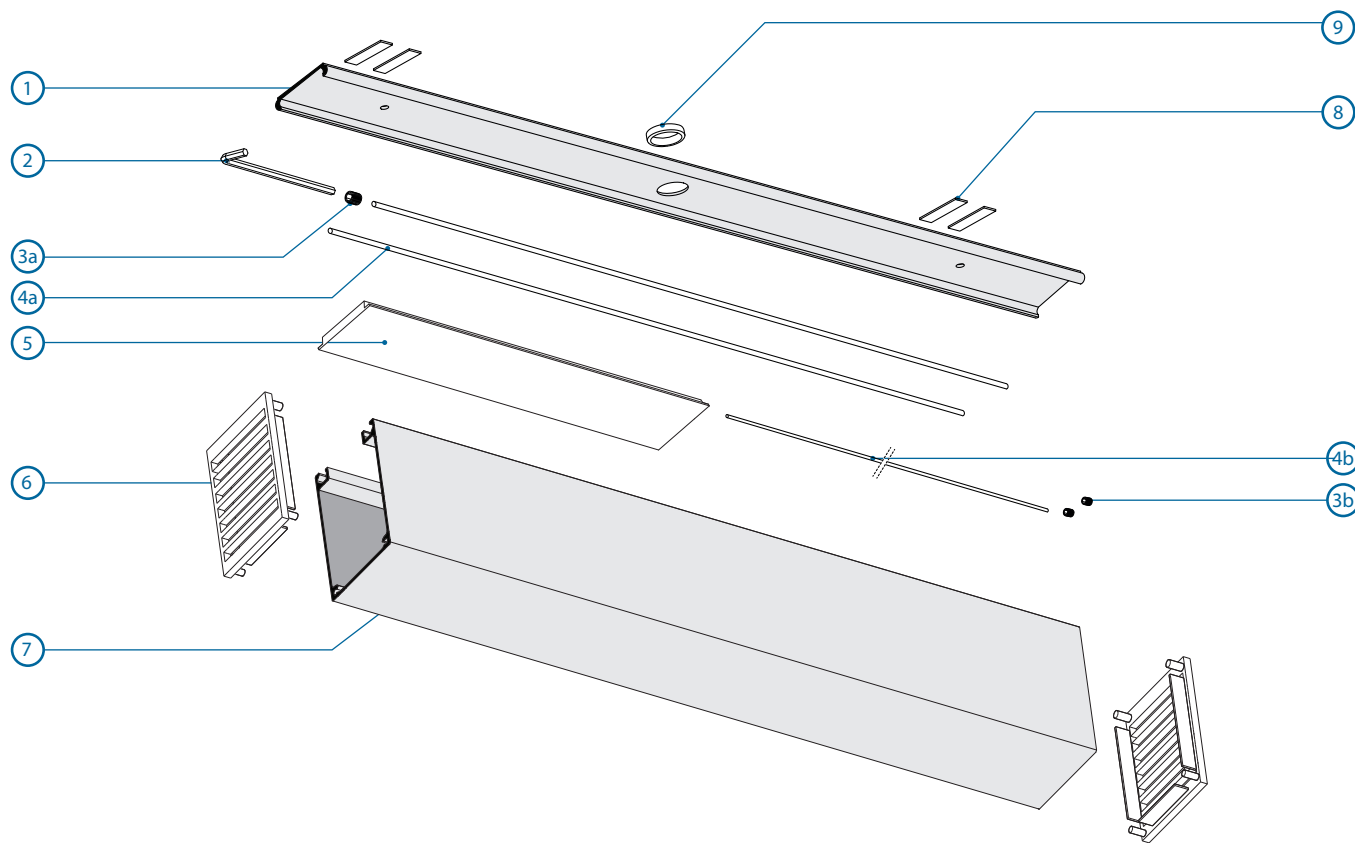




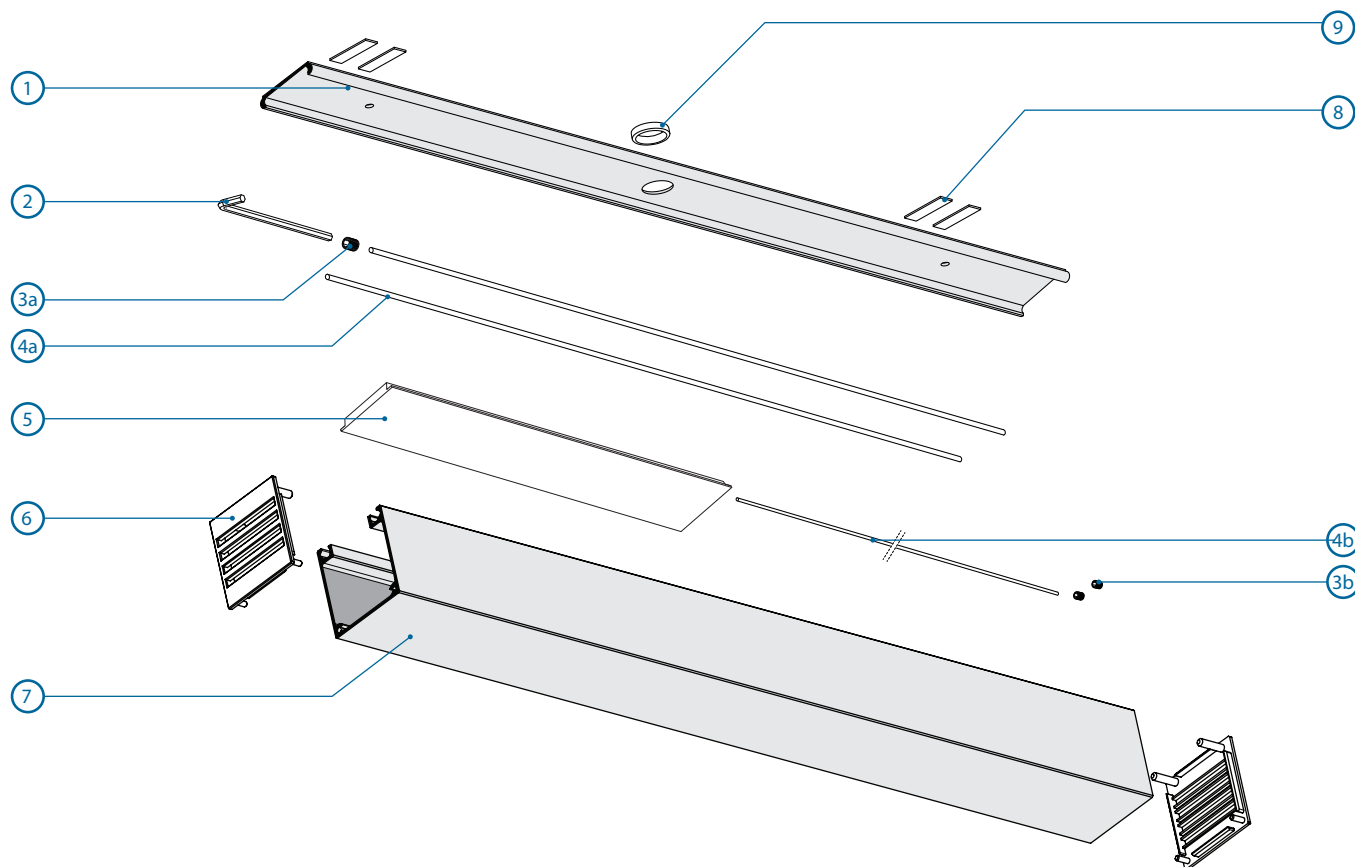
Podstawowe elementy oprawy / Basic fixture components



- | | |
|---|--------------------------------|
| 1. Profil BOX-Z / BOX-Z Extrusion | 7. Profil BOX / BOX Extrusion |
| 2. Klucz imbusowy / Allen wrench | 8. Podkładki dystansowe / Pads |
| 3a. Docisk M5 / M5 Pressure screw | 9. Dławnica / Gland |
| 3b. Docisk M3 / M3 Pressure screw | |
| 4a. Pręt z tworzywa \varnothing 4mm / Plastic rod \varnothing 4mm | |
| 4b. Pręt z tworzywa \varnothing 2,4mm / Plastic rod \varnothing 2,4mm | |
| 5. Płyta montażowa pod zasilacz / Pad for power supply | |
| 6. Zaślepka BOX / BOX end cap | |



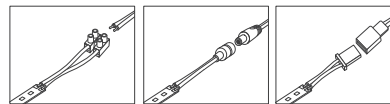
Podstawowe elementy oprawy / Basic fixture components



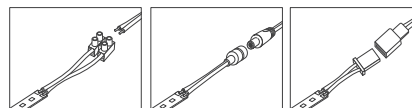
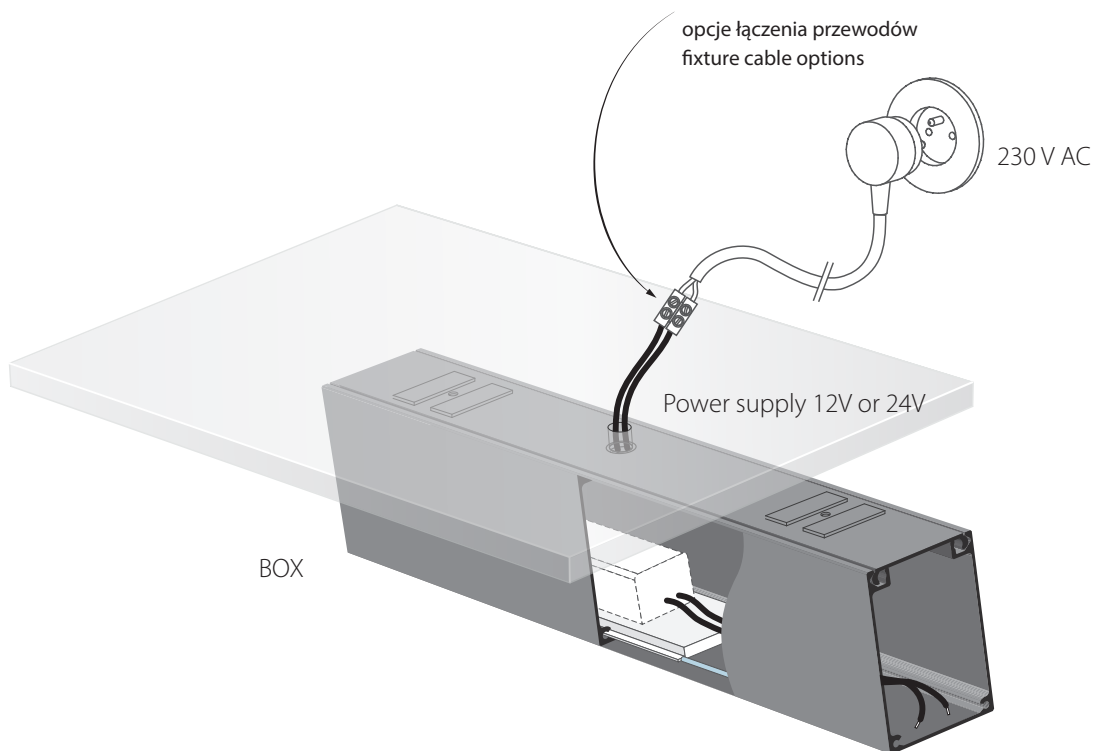
- | | |
|---|---------------------------------|
| 1. Profil BOX-Z / BOX-Z Extrusion | 7. Profil NIBO / NIBO Extrusion |
| 2. Klucz imbusowy / Allen wrench | 8. Podkładki dystansowe / Pads |
| 3a. Docisk M5 / M5 Pressure screw | 9. Dławnica / Gland |
| 3b. Docisk M3 / M3 Pressure screw | |
| 4a. Pręt z tworzywa \varnothing 4mm / Plastic rod \varnothing 4mm | |
| 4b. Pręt z tworzywa \varnothing 2,4mm / Plastic rod \varnothing 2,4mm | |
| 5. Płyta montażowa pod zasilacz / Pad for power supply | |
| 6. Zaślepka NIBO / NIBO end cap | |

Schemat zasilania / Wiring diagram

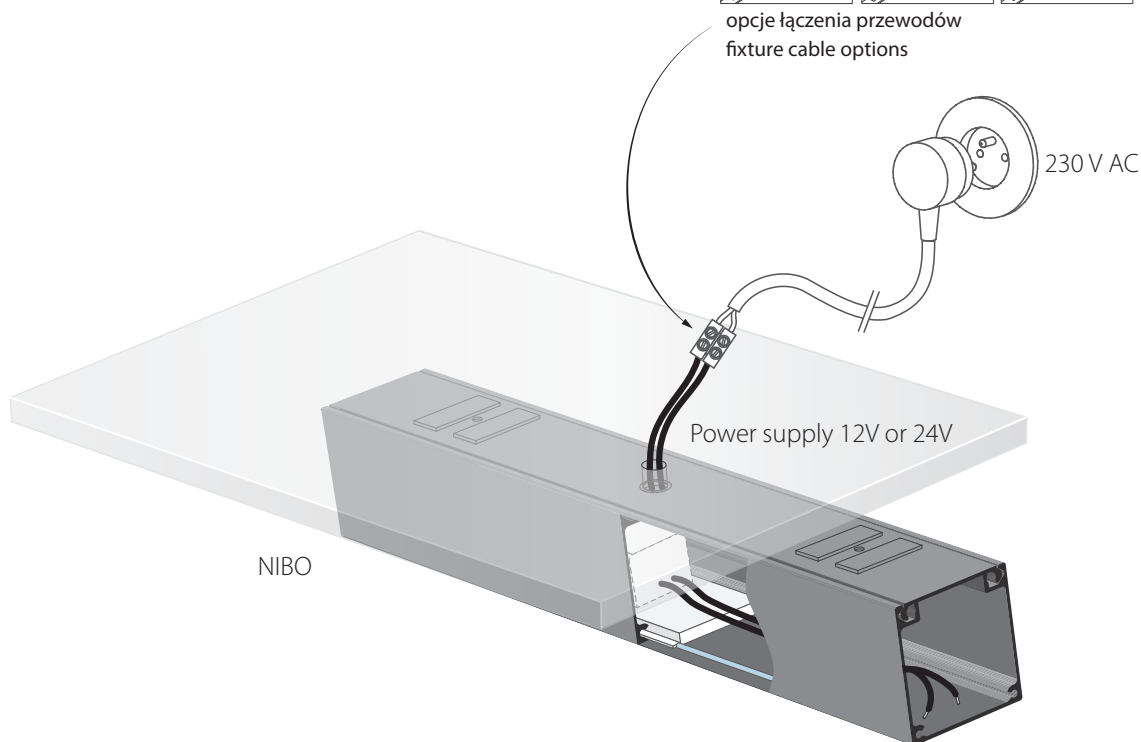
UWAGA: Zestaw nie zawiera źródeł światła LED oraz zasilacza.
NOTE: Set does not include LED lights and power supply.

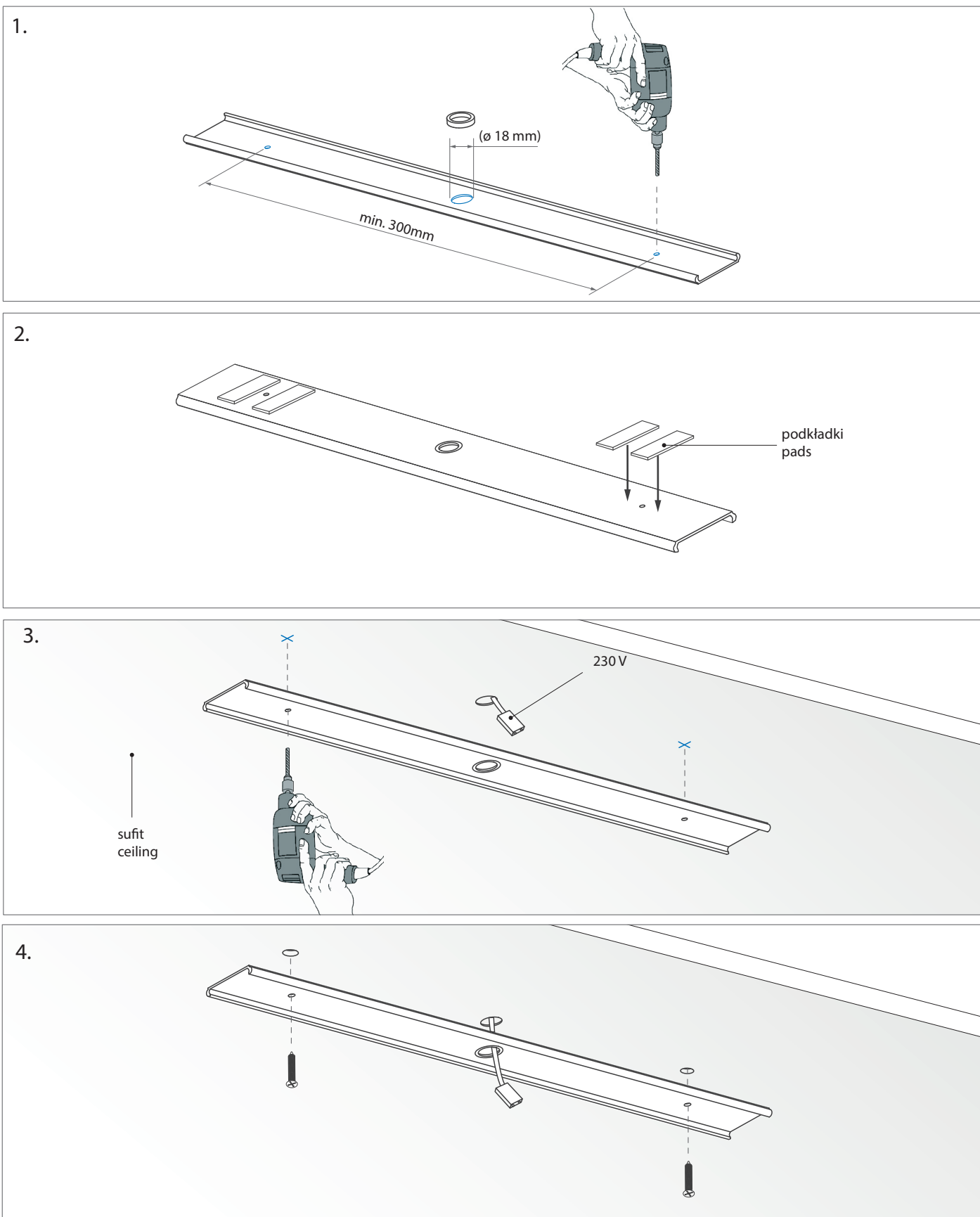


opcje łączenia przewodów
fixture cable options



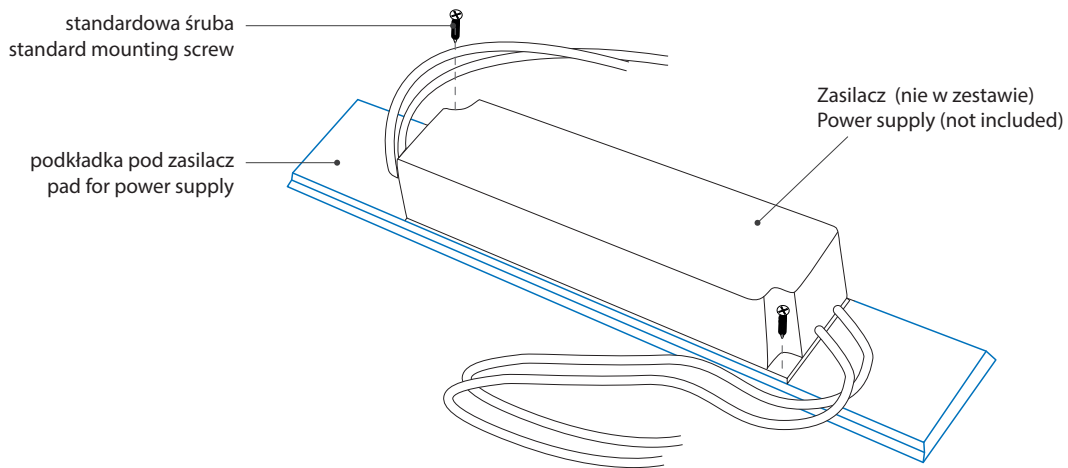
opcje łączenia przewodów
fixture cable options



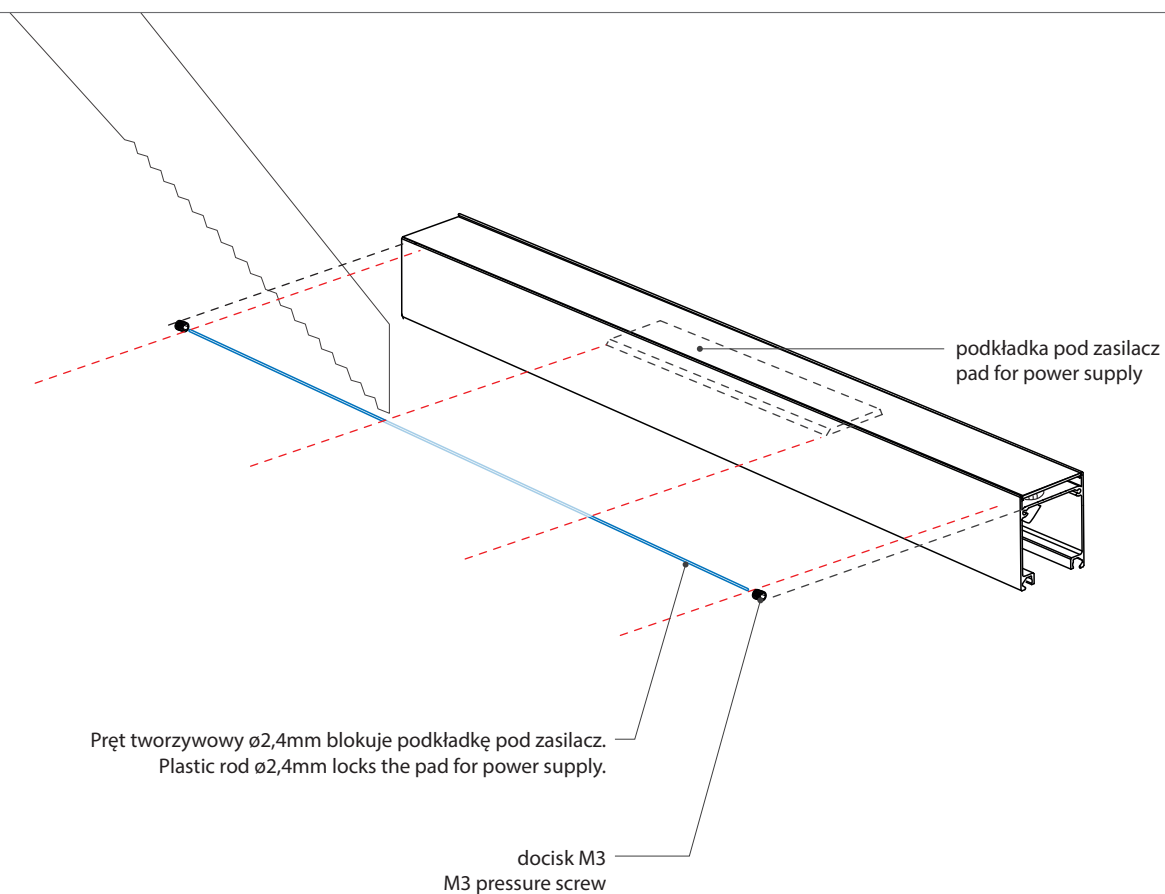


Uprzejmie informujemy o zastrzeżeniu sobie prawa do zmian asortymentowych i modyfikacji produktów.
We reserve the right to change and modify our products.

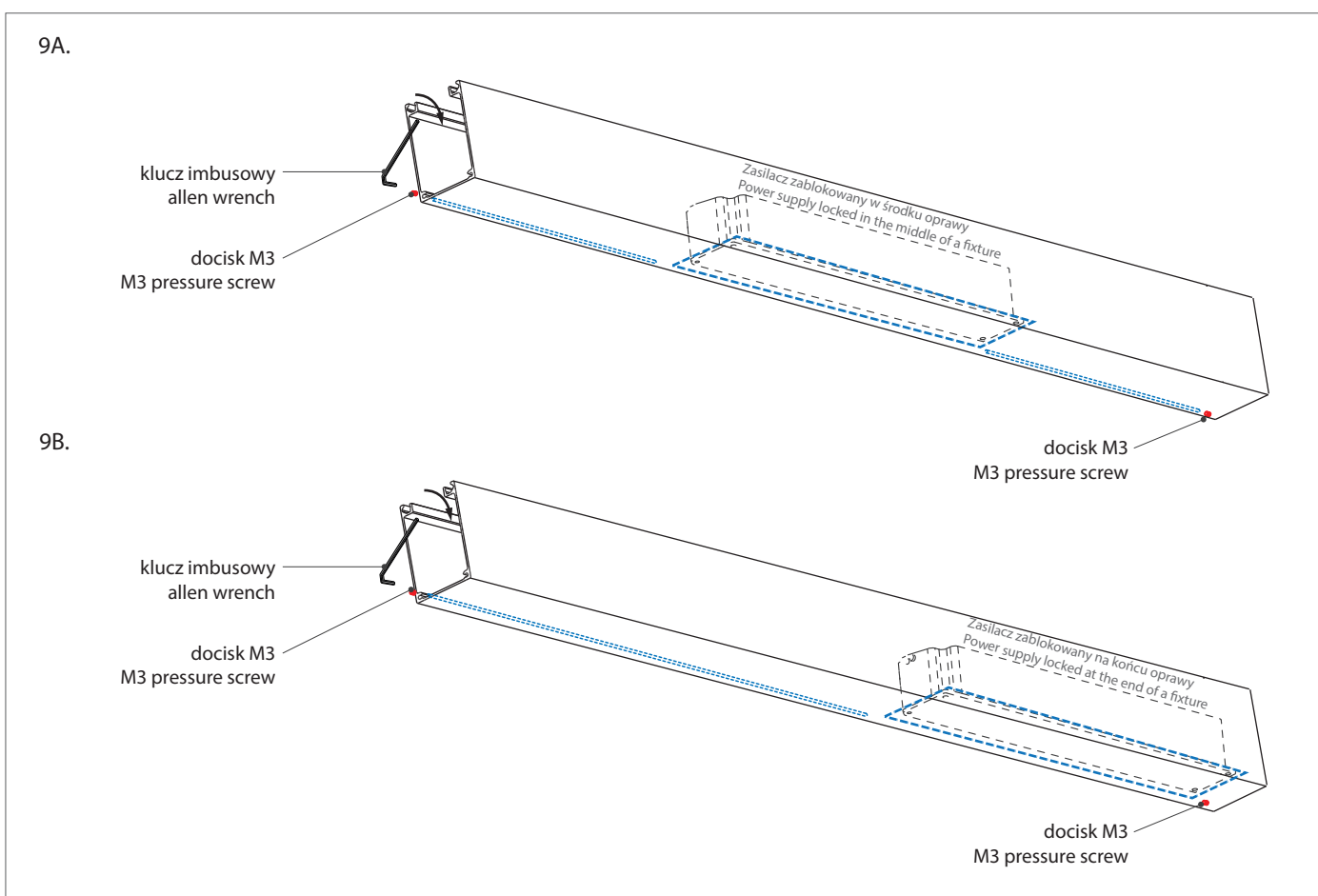
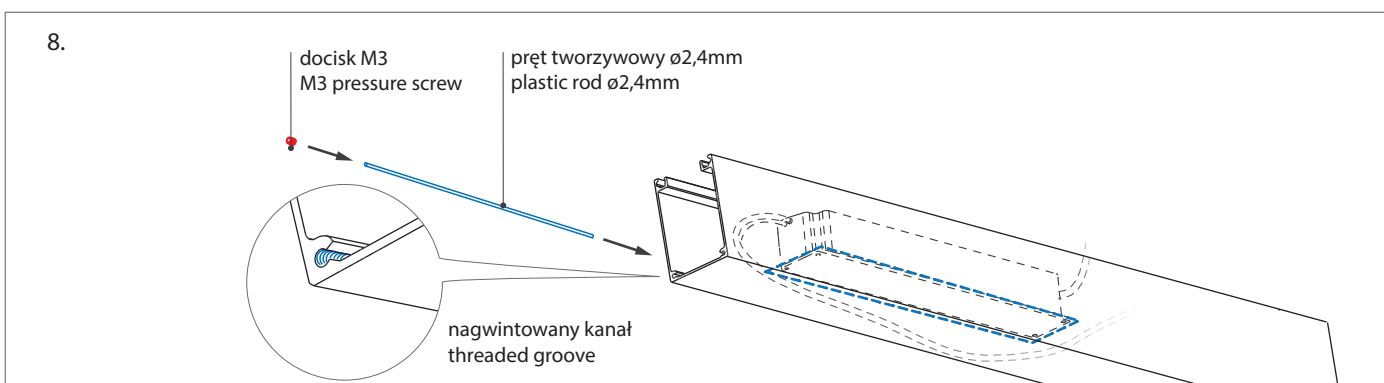
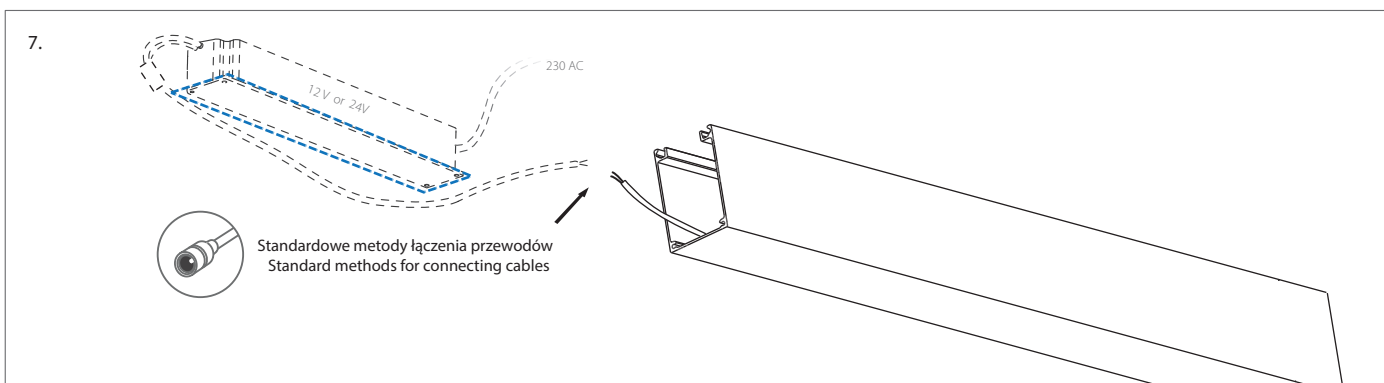
5.



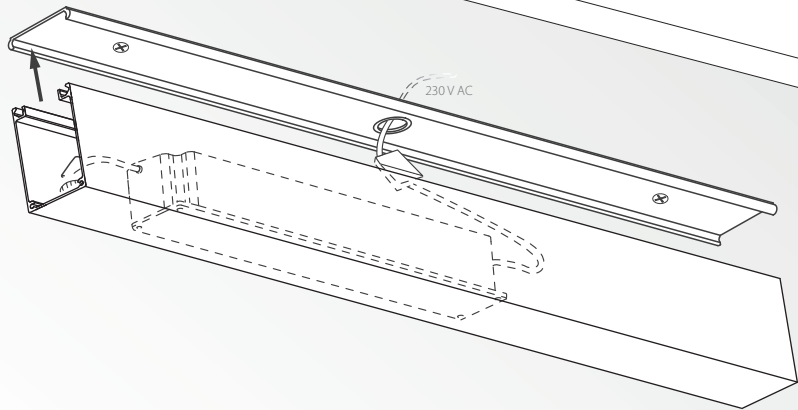
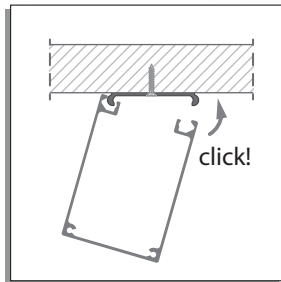
6.



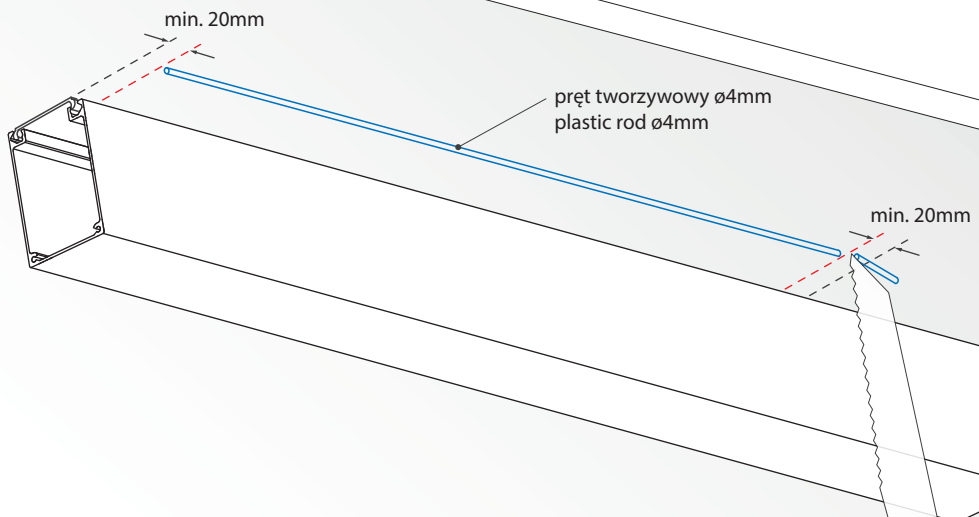
Instrukcja montażu / Mounting Instruction



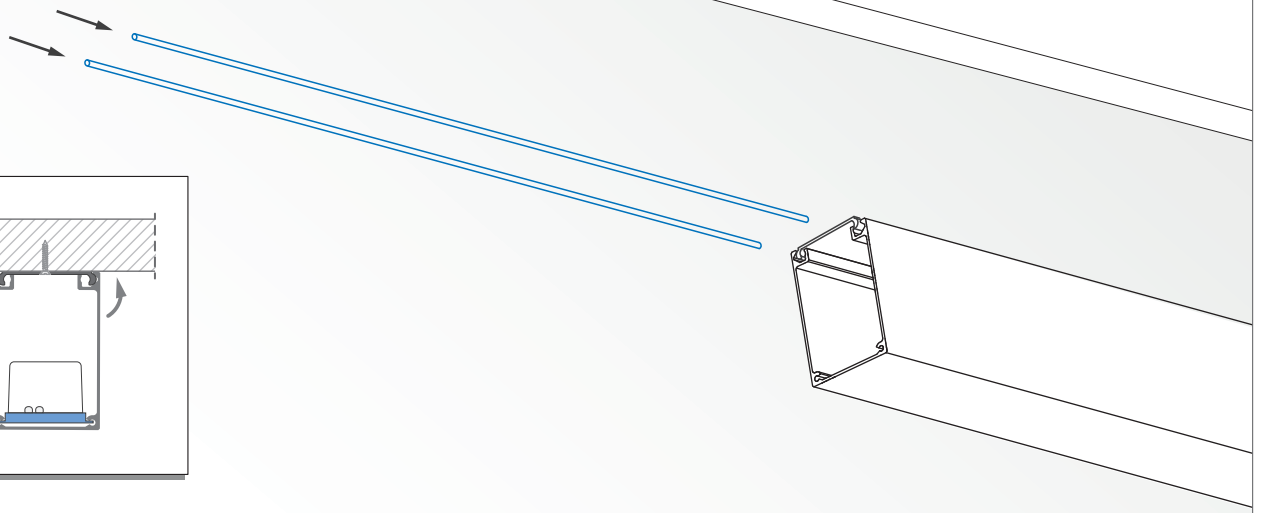
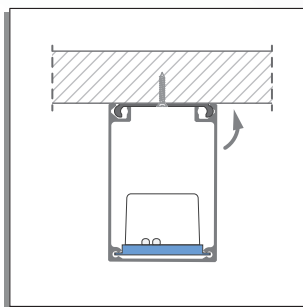
10.



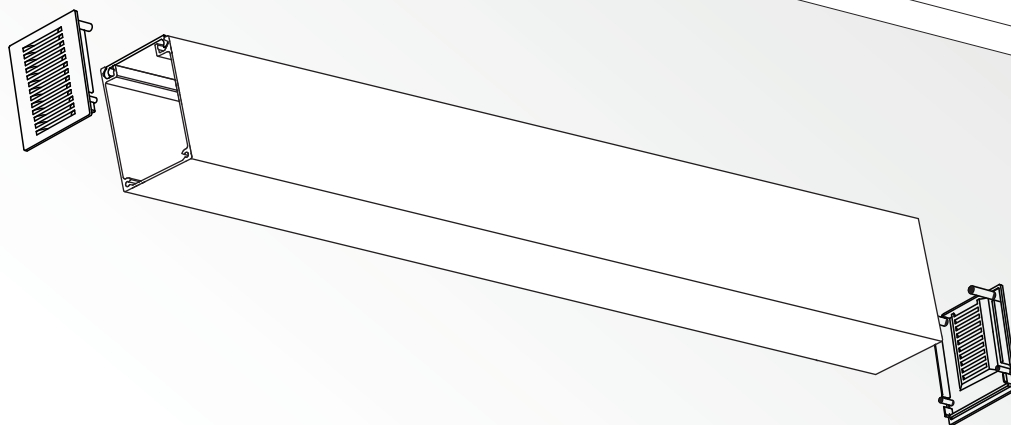
11.



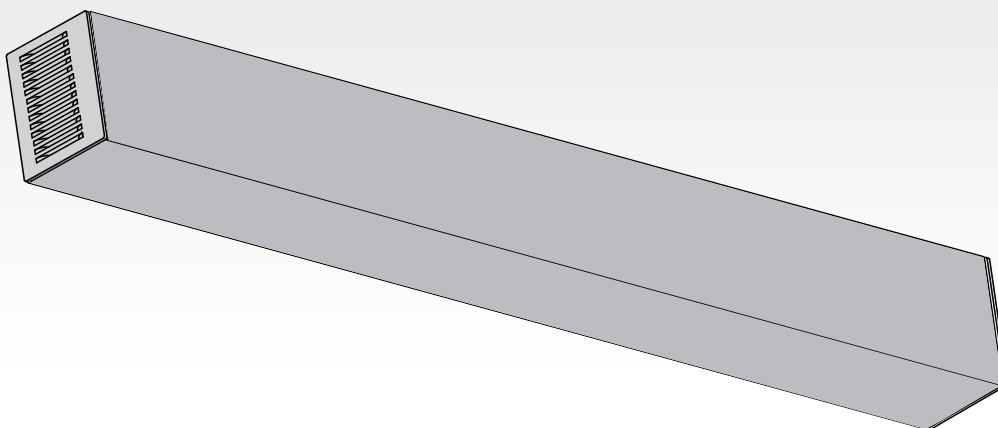
12.

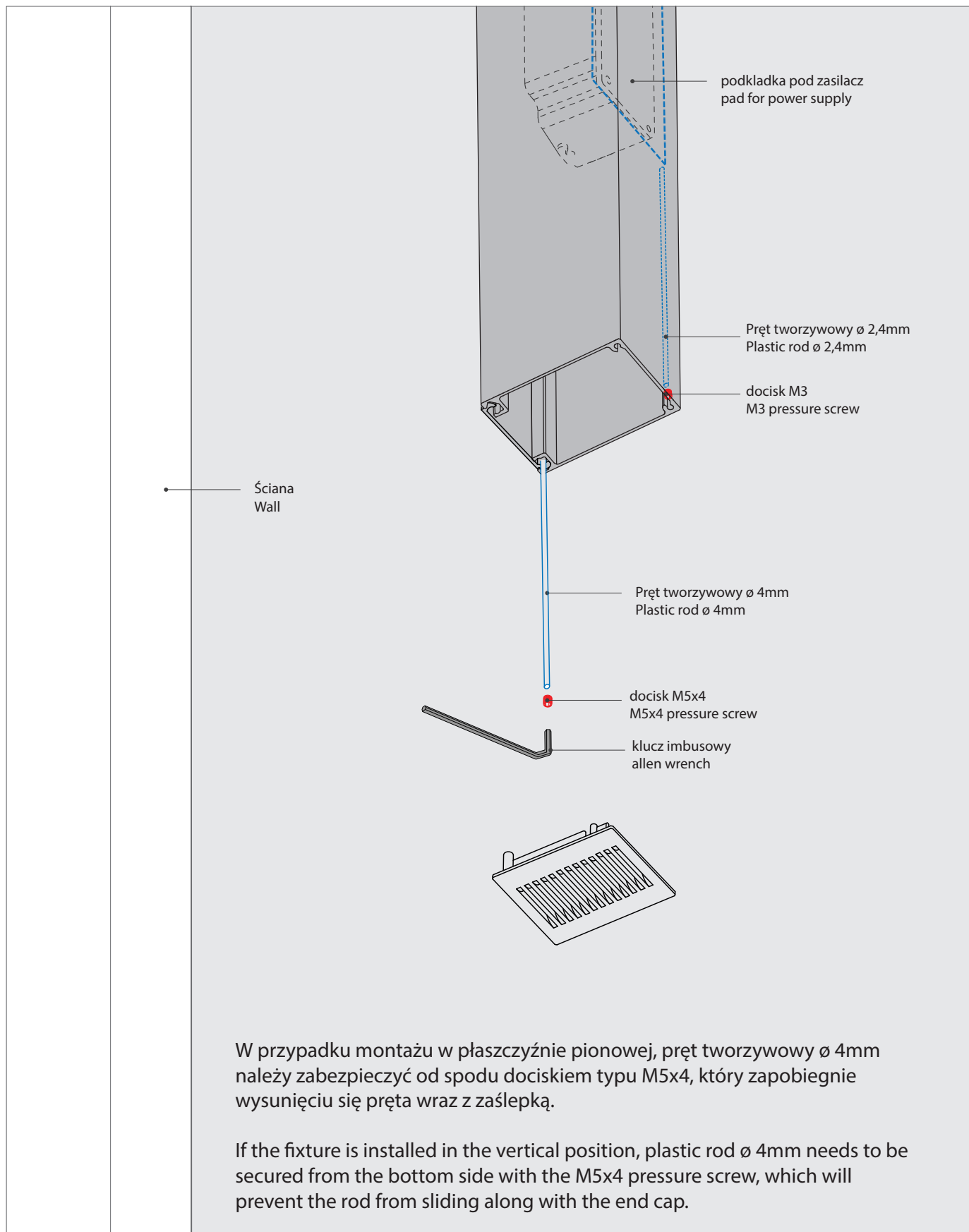


13.



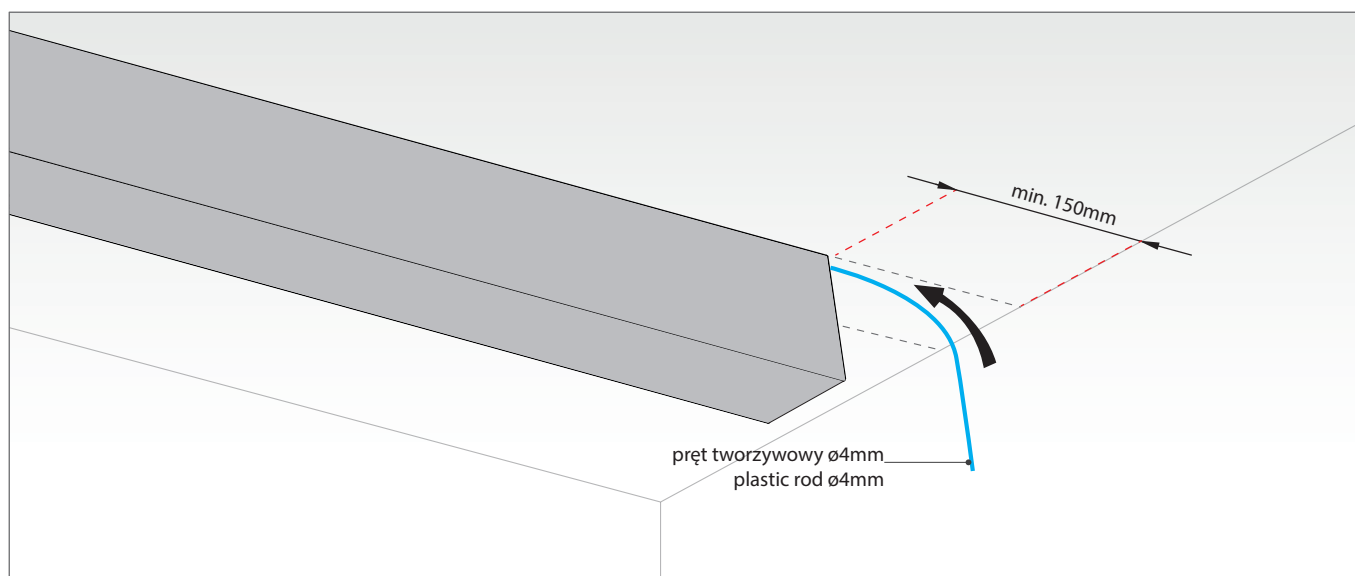
14.





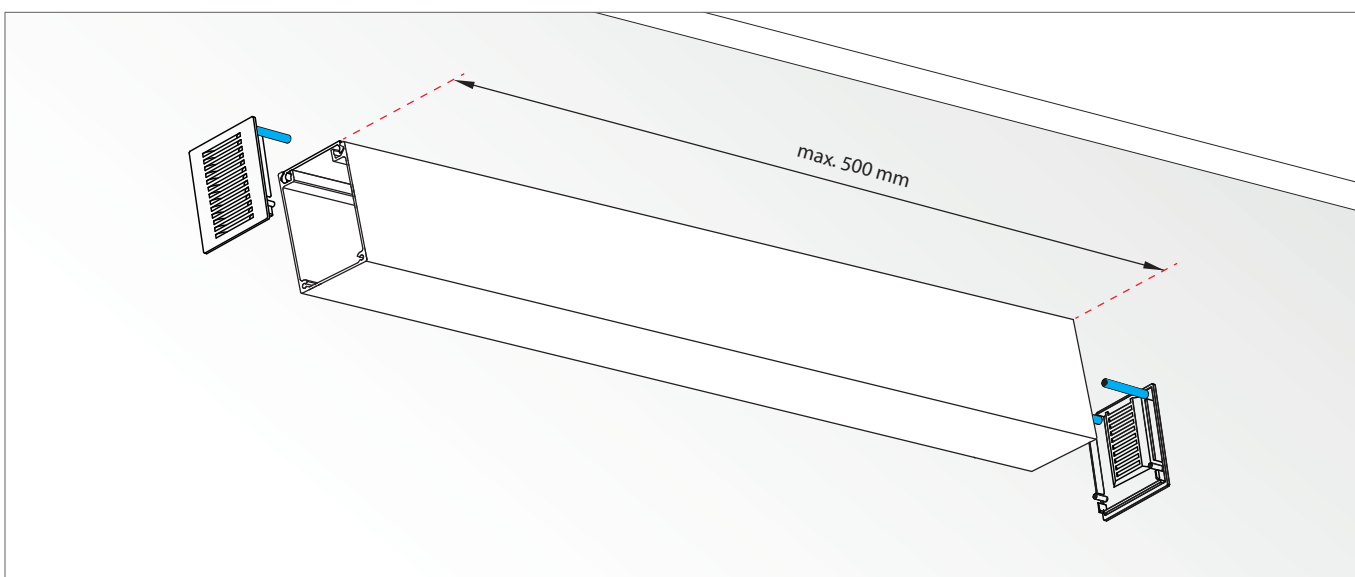
UWAGA! W przypadku oprawy rozciągającej się przez całe pomieszczenie, należy pozostawić min. 15 cm odległości pomiędzy ścianą a jednym z końców profilu. Wówczas możliwe jest wygięcie i wprowadzenie pręta tworzywowego, zapobiegającego wykliknięciu się części głównej oprawy z listwy montażowej.

ATTENTION! In the situation where the fixture spans the length of the room, it is necessary to leave a min. 15 cm space between the wall and one end of the Fixture. This space will allow the bending and inserting of the plastic rod which prevents the fixture separating from the mounting track.



Jeżeli oprawa ma mniej niż 50cm długości, nie trzeba używać pręta tworzywowego. Same zaślepki wystarczą do zabezpieczenia profilu głównego przed wykliknięciem.

If a fixture is less than 50cm in length the plastic rod is not necessary. The end caps are enough to prevent the main profile from separating from the mounting track.



BOXSET
330 mm

Nie zawiera zasilacza/Power supply not included.

Ref. 43126

ELEMENT COMPONENT	Ref.	j.m. measure	Uwagi Comments
Profil BOX-U/BOX-U Extrusion	B5139	0,33m	Profil BOX cięty na wymiar 0,33m/BOX Extrusion cut to size 0,33m
Profil BOX-Z/BOX-Z Extrusion	B5140	0,33m	Profil Z cięty na wymiar 0,33m/Z Extrusion cut to size 0,33m
Zaślepka BOX/BOX end cap	00314	2szt.	Zabezpiecza wnętrze profilu przed czynnikami zewnętrznymi/Protects the inside of the extrusion from the external factors
Płyta montażowa pod zasilacz/Pad for power supply	70011	0,25m	Płyta do przymocowania zasilacza/Pad for mounting the power supply
Pręt z tworzywa \varnothing 4mm/Plastic rod \varnothing 4mm	00806	0,30m, 2szt.	Pręt blokujący, zapobiega rozłączeniu się profili/Plastic rod, prevents the separation of both extrusions
Dławnica/Gland	00820	1szt.	Chroni przewód przed uszkodzeniem o krawędź profilu/Protects the cable from damage on the edge of the profile
Podkładki dystansowe/Pads	42713	4szt.	Podkładka wyrównująca dystans pomiędzy profilem BOX-Z a ścianą lub sufitem/Pad ensures even distance between the BOX-Z extrusion and the ceiling or wall
Klucz imbusowy BO13854 2,5mm/ Allen wrench BO13854 2,5mm	42828	1szt.	Klucz imbusowy do wkręcania docisku M5/Allen wrench for the M5 pressure screw
Docisk M5x4/M5x4 Pressure screw	1394	1 szt.	Z płaskim końcem/With flat end
Instrukcja montażu/Installation instruction		1szt.	

BOXSET
1000 mm
Nie zawiera zasilacza/Power supply not included.

Ref. 43127

ELEMENT COMPONENT	Ref.	j.m. measure	Uwagi Comments
Profil BOX-U/BOX-U Extrusion	B5139	1 m	Profil BOX cięty na wymiar 1m/BOX Extrusion cut to size 1m
Profil BOX-Z/BOX-Z Extrusion	B5140	1 m	Profil Z cięty na wymiar 1m/Z Extrusion cut to size 1m
Zaślepka BOX/BOX end cap	00314	2szt.	Zabezpiecza wnętrze profilu przed czynnikami zewnętrznymi/Protects the inside of the extrusion from the external factors
Płyta montażowa pod zasilacz/Pad for power supply	70011	0,25m	Płyta do przymocowania zasilacza/Pad for mounting the power supply
Docisk M3/M3 Pressure screw	42715	2szt.	Śruby do ustalania położenia płyty montażowej/Screws for positioning pad for Power supply
Pręt z tworzywa ø 4mm/Plastic rod ø 4mm	00806	2m, 2 szt.	Pręt blokujący, zapobiega rozłączeniu się profili/Plastic rod, prevents the separation of both extrusions
Dławnica/Gland	00820	1szt.	Chroni przewód przed uszkodzeniem o krawędź profilu/Protects the cable from damage on the edge of the profile
Podkładki dystansowe/Pads	42713	4szt.	Podkładka wyrównująca dystans pomiędzy profilem BOX-Z a ścianą lub sufitem/Pad ensures even distance between the BOX-Z extrusion and the ceiling or wall
Pręt z tworzywa ø 2,4mm/Plastic rod ø 2,4mm	42221	0,72m	Pręt do blokady płyty montażowej pod zasilacz/Rod for locking in place pad for power supply.
Klucz imbusowy 1,5mm/Allen wrench 1,5mm	42714	1szt.	Klucz imbusowy do wkręcania docisku M3/Allen wrench for the M3 pressure screw
Klucz imbusowy BO13854 2,5mm/Allen wrench BO13854 2,5mm	42828	1szt.	Klucz imbusowy do wkręcania docisku M5/Allen wrench for the M5 pressure screw
Docisk M5x4/M5x4 Pressure screw	1394	1 szt.	Z płaskim końcem/With flat end
Instrukcja montażu/Installation instruction		1szt.	

BOXSET
2000 mm
Nie zawiera zasilacza/Power supply not included.

Ref. 43128

ELEMENT COMPONENT	Ref.	j.m. measure	Uwagi Comments
Profil BOX-U/BOX-U Extrusion	B5139	2m	Profil BOX cięty na wymiar 2m/BOX Extrusion cut to size 2m
Profil BOX-Z/BOX-Z Extrusion	B5140	2m	Profil Z cięty na wymiar 2m/Z Extrusion cut to size 2m
Zaślepka BOX/BOX end cap	00314	2szt.	Zabezpiecza wnętrze profilu przed czynnikami zewnętrznymi/Protects the inside of the extrusion from the external factors
Płyta montażowa pod zasilacz/Pad for power supply	70011	0,5m	Płyta do przymocowania zasilacza/Pad for mounting the power supply
Docisk M3/M3 Pressure screw	42715	2szt.	Śruby do ustalania położenia płyty montażowej/Screws for positioning pad for Power supply
Pręt z tworzywa ø 4mm/Plastic rod ø 4mm	00806	2m, 2szt.	Pręt blokujący, zapobiega rozłączeniu się profili/Plastic rod, prevents the separation of both extrusions
Dławnica/Gland	00820	1szt.	Chroni przewód przed uszkodzeniem o krawędź profilu/Protects the cable from damage on the edge of the profile
Podkładki dystansowe/Pads	42713	4szt.	Podkładka wyrównująca dystans pomiędzy profilem BOX-Z a ścianą lub sufitem/Pad ensures even distance between the BOX-Z extrusion and the ceiling or wall
Pręt z tworzywa ø 2,4mm/Plastic rod ø 2,4mm	42221	1,45m	Pręt do blokady płyty montażowej pod zasilacz/Rod for locking in place pad for power supply.
Klucz imbusowy 1,5mm/Allen wrench 1,5mm	42714	1szt.	Klucz imbusowy do wkręcania docisku M3/Allen wrench for the M3 pressure screw
Klucz imbusowy BO13854 2,5mm/Allen wrench BO13854 2,5mm	42828	1szt.	Klucz imbusowy do wkręcania docisku M5/Allen wrench for the M5 pressure screw
Docisk M5x4/M5x4 Pressure screw	1394	1 szt.	Z płaskim końcem/With flat end
Instrukcja montażu/Installation instruction		1 szt.	

NIBOSET
330 mm
Nie zawiera zasilacza/ Power supply not included.

Ref. 43123

ELEMENT COMPONENT	Ref.	j.m. measure	Uwagi Comments
Profil NIBO/NIBO Extrusion	B5139	0,33m	Profil NIBO cięty na wymiar 0,33m/NIBO Extrusion cut to size 0,33m
Profil BOX-Z/BOX-Z Extrusion	B5140	0,33m	Profil Z cięty na wymiar 0,33m/Z Extrusion cut to size 0,33m
Zaślepka BOX/BOX end cap	00314	2szt.	Zabezpiecza wnętrze profilu przed czynnikami zewnętrznymi/Protects the inside of the extrusion from the external factors
Płyta montażowa pod zasilacz/Pad for power supply	70011	0,25m	Płyta do przymocowania zasilacza/Pad for mounting the power supply
Pręt z tworzywa ø 4mm/Plastic rod ø 4mm	00806	0,30m, 2szt.	Pręt blokujący, zapobiega rozłączeniu się profili/Plastic rod, prevents the separation of both extrusions
Dławnica/Gland	00820	1szt.	Chroni przewód przed uszkodzeniem o krawędź profilu/Protects the cable from damage on the edge of the profile
Podkładki dystansowe/Pads	42713	4szt.	Podkładka wyrównująca dystans pomiędzy profilem BOX-Z a ścianą lub sufitem/Pad ensures even distance between the BOX-Z extrusion and the ceiling or wall
Klucz imbusowy BO13854 2,5mm/Allen wrench BO13854 2,5mm	42828	1szt.	Klucz imbusowy do wkręcania docisku M5/Allen wrench for the M5 pressure screw
Docisk M5x4/M5x4 Pressure screw	1394	1 szt.	Z płaskim końcem/With flat end
Instrukcja montażu/Installation instruction		1szt.	

NIBOSET
1000 mm
Nie zawiera zasilacza/ Power supply not included.

Ref. 43124

ELEMENT COMPONENT	Ref.	j.m. measure	Uwagi Comments
Profil BOX-U/BOX-U Extrusion	B5139	1 m	Profil BOX cięty na wymiar 1m/BOX Extrusion cut to size 1m
Profil BOX-Z/BOX-Z Extrusion	B5140	1 m	Profil Z cięty na wymiar 1m/Z Extrusion cut to size 1m
Zaślepka BOX/BOX end cap	00314	2szt.	Zabezpiecza wnętrze profilu przed czynnikami zewnętrznymi/Protects the inside of the extrusion from the external factors
Płyta montażowa pod zasilacz/Pad for power supply	70011	0,25m	Płyta do przymocowania zasilacza/Pad for mounting the power supply
Docisk M3/M3 Pressure screw	42715	2szt.	Śruby do ustalania położenia płyty montażowej/ Screws for positioning pad for Power supply
Pręt z tworzywa ø 4mm/Plastic rod ø 4mm	00806	2m, 2 szt.	Pręt blokujący, zapobiega rozłączeniu się profili/ Plastic rod, prevents the separation of both extrusions
Dławnica/Gland	00820	1szt.	Chroni przewód przed uszkodzeniem o krawędź profilu/Protects the cable from damage on the edge of the profile
Podkładki dystansowe/Pads	42713	4szt.	Podkładka wyrównująca dystans pomiędzy profilem BOX-Z a ścianą lub sufitem/Pad ensures even distance between the BOX-Z extrusion and the ceiling or wall
Pręt z tworzywa ø 2,4mm/Plastic rod ø 2,4mm	42221	0,72m	Pręt do blokady płyty montażowej pod zasilacz/ Rod for locking in place pad for power supply.
Klucz imbusowy 1,5mm/Allen wrench 1,5mm	42714	1szt.	Klucz imbusowy do wkręcania docisku M3/Allen wrench for the M3 pressure screw
Klucz imbusowy BO13854 2,5mm/ Allen wrench BO13854 2,5mm	42828	1szt.	Klucz imbusowy do wkręcania docisku M5/Allen wrench for the M5 pressure screw
Docisk M5x4/M5x4 Pressure screw	1394	1 szt.	Z płaskim końcem/With flat end
Instrukcja montażu/Installation instruction		1szt.	

NIBOSET
2000 mm
Nie zawiera zasilacza/ Power supply not included.

Ref. 43125

ELEMENT COMPONENT	Ref.	j.m. measure	Uwagi Comments
Profil BOX-U/BOX-U Extrusion	B5139	2m	Profil BOX cięty na wymiar 2m/BOX Extrusion cut to size 2m
Profil BOX-Z/BOX-Z Extrusion	B5140	2m	Profil Z cięty na wymiar 2m/Z Extrusion cut to size 2m
Zaślepka BOX/BOX end cap	00314	2szt.	Zabezpiecza wnętrze profilu przed czynnikami zewnętrznymi/Protects the inside of the extrusion from the external factors
Płyta montażowa pod zasilacz/Pad for power supply	70011	0,5m	Płyta do przymocowania zasilacza/Pad for mounting the power supply
Docisk M3/M3 Pressure screw	42715	2szt.	Śruby do ustalania położenia płyty montażowej/ Screws for positioning pad for Power supply
Pręt z tworzywa ø 4mm/Plastic rod ø 4mm	00806	2m, 2szt.	Pręt blokujący, zapobiega rozłączeniu się profili/ Plastic rod, prevents the separation of both extrusions
Dławnica/Gland	00820	1szt.	Chroni przewód przed uszkodzeniem o krawędź profilu/Protects the cable from damage on the edge of the profile
Podkładki dystansowe/Pads	42713	4szt.	Podkładka wyrównująca dystans pomiędzy profilem BOX-Z a ścianą lub sufitem/Pad ensures even distance between the BOX-Z extrusion and the ceiling or wall
Pręt z tworzywa ø 2,4mm/Plastic rod ø 2,4mm	42221	1,45m	Pręt do blokady płyty montażowej pod zasilacz/ Rod for locking in place pad for power supply.
Klucz imbusowy 1,5mm/Allen wrench 1,5mm	42714	1szt.	Klucz imbusowy do wkręcania docisku M3/Allen wrench for the M3 pressure screw
Klucz imbusowy BO13854 2,5mm/Allen wrench BO13854 2,5mm	42828	1szt.	Klucz imbusowy do wkręcania docisku M5/Allen wrench for the M5 pressure screw
Docisk M5x4/M5x4 Pressure screw	1394	1 szt.	Z płaskim końcem/With flat end
Instrukcja montażu/Installation instruction		1 szt.	

Deklaracja zgodności

Niniejszy produkt spełnia wymagania następujących Dyrektyw Unii Europejskiej:
- Dyrektywa RoHS (2011/65/EU)

Urządzenie nadaje się wyłącznie do użytku w pomieszczeniach zamkniętych.
Czyść wyłącznie wilgotną szmatką, nigdy nie stosuj silnych środków czyszczących.
Nie ponosimy odpowiedzialności za szkody powstałe wskutek nieprawidłowego montażu.
Zastrzegamy sobie prawo do zmian w konstrukcji produktu.

Declaration of conformity

The product meet the requirements of the following directives of the European Union:
- Restriction of Hazardous Substances RoHS (2011/65/EU)

Important safety instructions

For indoor use only.
Use a damp cloth, never a strong cleaning agent.
We shall assume no liability for damages resulting from wrong installation.
We reserve the right to make changes in the product design.

IP20 **RoHS** 