

# Závěska FI-8-LIN-MR

Ref. C28172N00, C28172L10, C28172L07

Ref. arch 42287, 42287L9010, 42287L9005

- Podélné zavěšení na lanku
- Elektricky vodivé také pro jeden pól proudu
- Upevňovací šroub je v jedné rovině s povrchem profilu
- Malé rozměry

## ÚČEL PRODUKTU

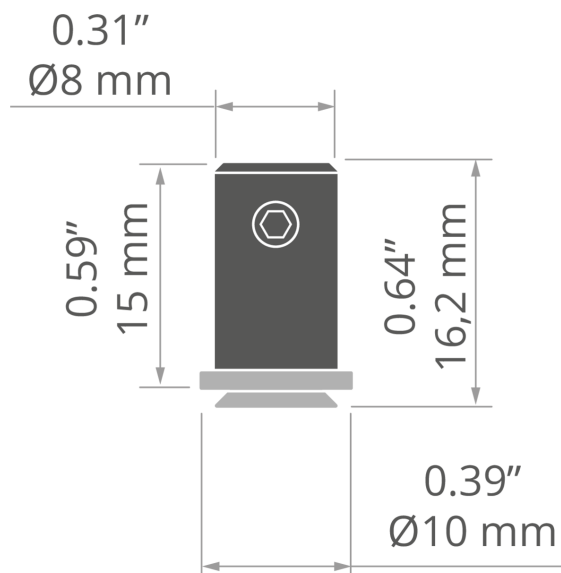
- k zavěšení LED svítidel

## INSTALACE

- do svítidla pomocí malého zámku
- do lanka pomocí aretačního šroubu



## TECHNICKÝ VÝKRES



## TECHNICKÁ SPECIFIKACE

Šířka	10 mm
Výška	15 mm
Průměr	8 mm
Pracovní teplota	60°C
Nosnost	10 kg
Maximální intenzita proudu	6 A
Ztráta napětí	0.55 V

Materiál	Barva	Ref
nerezová ocel, PA	■ stříbrná	C28172N00 42287
hliník, PA	□ bílá	C28172L10 42287L9010
hliník, PA	■ černý	C28172L07 42287L9005

# Závěska FI-8-LIN-MR

Ref. C28172N00, C28172L10, C28172L07

Ref. arch 42287, 42287L9010, 42287L9005

**KLUŠ** Inspiring  
Solutions

## SAMPLE PROJECTS



## SOUVISEJÍCÍ PROFILY > ARCHITEKTONICKÉ



**GLAZA-LL**  
A02627  
Ref. arch C2627



**REGULOR**  
A18068  
Ref. arch B468+43

## SOUVISEJÍCÍ PROFILY > TECHNICKÉ PROFILY



**TESPO**  
A18020  
Ref. arch 18020

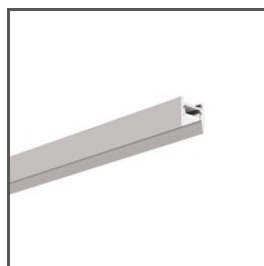
## SOUVISEJÍCÍ PROFILY > UNIVERZÁLNÍ



**45-16**  
A08504  
Ref. arch B8504



**MICRO-ALU**  
A01888  
Ref. arch B1888



**MICRO-HG**  
A01419  
Ref. arch C1419



**MICRO-PLUS**  
A02966  
Ref. arch C2966



**PDS-4-PLUS**  
A01263  
Ref. arch C1263

# Závěska FI-8-LIN-MR

Ref. C28172N00, C28172L10, C28172L07

Ref. arch 42287, 42287L9010, 42287L9005



**SILER**  
A09325  
Ref. arch B9325



**TAMI**  
A05390  
Ref. arch B5390



**TAPO**  
A01919  
Ref. arch C1919

---

## SOUVISEJÍCÍ PŘÍSLUŠENSTVÍ > JINÉ PŘÍSLUŠENSTVÍ > LANKA A TYČE



LINKA STALOWA  
**FI-1 1m**  
C24522N00  
Ref. arch 1397



LANKO  
**FI-1,35mm**  
Z70310  
Ref. arch 70310



LANKO  
**0,5 mm**  
Z70499  
Ref. arch 70499