

Závěska FI-8-LIN-Z

Ref. C28173N00, C28173L10, C28173L07

Ref. arch 42288, 42288L9010, 42288L9005



- Montáž do sádkkartonu
- Podélné zavěšení pro lanka
- Elektricky vodivé také pro jeden pól proudu

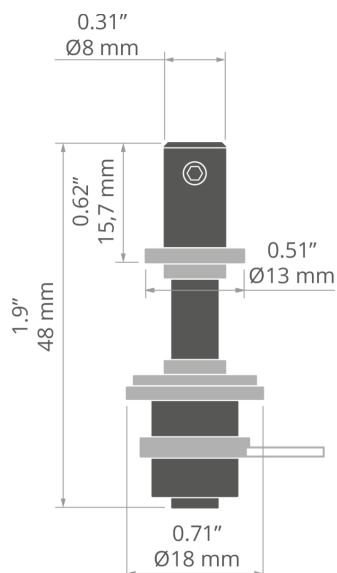
ÚČEL PRODUKTU

- montáž do povrchu pro systémy zavěšení LED svítidel

INSTALACE

- do povrchu pomocí přiložené sady příslušenství
- do lanka pomocí aretačního šroubu

TECHNICKÝ VÝKRES



TECHNICKÁ SPECIFIKACE

Šířka	18 mm
Výška	48 mm
Průměr	8 mm
Vedení proudu	ano
Pracovní teplota	60°C
Nosnost	10 kg

Materiál	Barva	Maximální intenzita proudu	Ztráta napětí	Ref
nerezová ocel, nylon	■ stříbrná	4.5 A	0.05 V	C28173N00 42288
hliník, nerezová ocel, nylon	□ bílá	8 A	0.04 V	C28173L10 42288L9010
hliník, nerezová ocel, nylon	■ černý	8 A	0.04 V	C28173L07 42288L9005

Závěska FI-8-LIN-Z

Ref. C28173N00, C28173L10, C28173L07

Ref. arch 42288, 42288L9010, 42288L9005

SAMPLE PROJECTS



SOUVISEJÍCÍ PŘÍSLUŠENSTVÍ > JINÉ PŘÍSLUŠENSTVÍ > LANKA A TYČE



LINKA STALOWA

FI-1 1m
C24522N00
Ref. arch 1397



LANKO

CU FI 0,95 mm
Z70240
Ref. arch 70240



LANKO

0,5 mm
Z70499
Ref. arch 70499