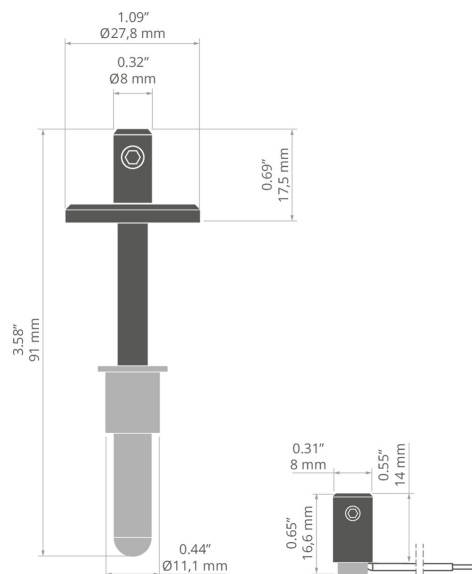


Sestava uchycení FI-8-ZM-1

Ref. C28134



TECHNICKÝ VÝKRES



- Kompletní sada prvků
- Podélné zavěšení na proutku nebo lanku
- Elektricky vodivé také pro jeden pól proudu
- Malé rozměry

ÚČEL PRODUKTU

- k zavěšení LED svítidel

INSTALACE

- do povrchu pomocí přiložené sady příslušenství
- do svítidla pomocí malého zámku
- k tyči nebo lanku pomocí stavěcího šroubu

TECHNICKÁ SPECIFIKACE

Materiál	nerezová ocel, hliník
Stupeň krytí IP	20
Odolnost vůči korozi	ano
Vedení proudu	ano
Odolnost vůči UV záření	ano
Pracovní teplota	54°C
Nosnost	20 kg
Maximální intenzita proudu	10 A
Ztráta napětí	0.1 V

Barva	Ref
<input type="checkbox"/> bílá lakovaný	C28134L07
<input checked="" type="checkbox"/> černý lakovaný	C28134L10
<input type="checkbox"/> stříbrná	C28134N00

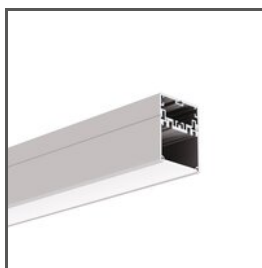
SOUVISEJÍCÍ PROFILY > ARCHITEKTONICKÉ



3035
A18039



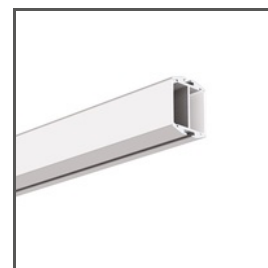
3035-O
A08441



4050
A18050



4050-W
A18051



GIZA-DUO-LL
A02162

Sestava uchycení FI-8-ZM-1

Ref. C28134



GIZA-LL
A00758



JAZ
A08547



LIPOD
A05554



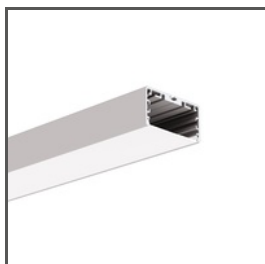
OPK-4
A00370

SOUVISEJÍCÍ PROFILY > MINIMALISTICKÉ



PIKO-ZM
A01168

SOUVISEJÍCÍ PROFILY > PRO HLAVNÍ OSVĚTLENÍ



LIPOD-50
A02609

SOUVISEJÍCÍ PROFILY > UNIVERZÁLNÍ



OLEK
A08505



PDS-ZM-PLUS
A02056



PDS-ZMG
A01418

Sestava uchycení FI-8-ZM-1

Ref. C28134

SOUVISEJÍCÍ PŘÍSLUŠENSTVÍ > JINÉ PŘÍSLUŠENSTVÍ > LANKA A TYČE



LANKO

CU FI 0,95 mm

Z70240