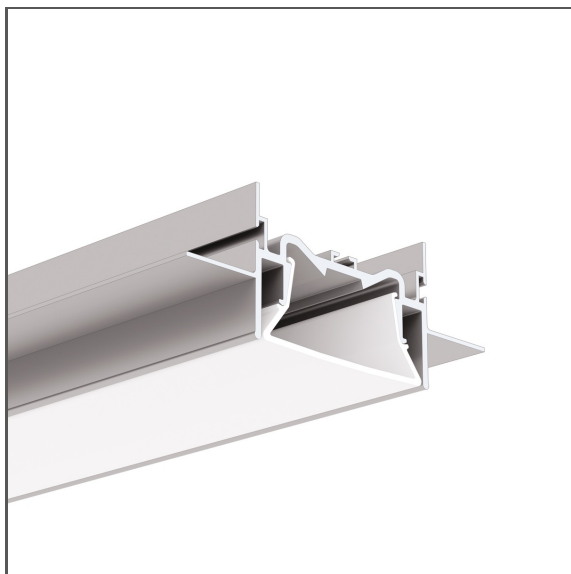


Profil FOLED-50

Ref. A03632

Ref. arch C3632



- Montáž osvětlení a fólií napínaných závěsně
- Vysoká světelná účinnost
- Montáž do sádkartonu 12,5 mm - 0.49"
- Neviditelné hliníkové prvky
- Světelná linie je v jedné rovině s povrchem

ÚČEL PRODUKTU

- osvětlení umístěné v projektech z napnuté fólie a sádkartonové vestavbě

INSTALACE

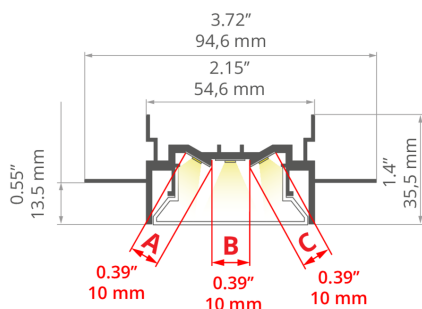
- jako závěsné nebo do sádkartonové konstrukce pomocí pro tento účel určené montážní lišty, doporučeného příslušenství a šroubů
- Možnost snadného spojování do sérií a systémů

DALŠÍ INFORMACE

- profil má drážky, které jsou uchycením pro háčky napínané fólie
- standardní délky profilů a krytů KLUŠ: 1000 mm (tolerance ± 1,5 mm) a 2005 mm / 3010 mm (tolerance +5 mm); pro vybrané kryty 6050 mm, 10050 mm (tolerance +5 mm)
- při výběru jiné délky profilů / krytů, než je dostupná ve standardu, vyberte navíc službu řezání u firmy KLUŠ

TECHNICKÝ VÝKRES

1:2



TECHNICKÁ SPECIFIKACE

Materiál	hliník
Barva	stříbrná neeloxované
Možné IP svítidla	20
Průřez profilu	obdélný
Šířka	94.6 mm
Výška	35.5 mm
Šířka lepení LED A	10 mm
Šířka lepení LED B	10 mm
Šířka lepení LED C	10 mm
Počet LED pásků A (šířka 8 mm)	1
Počet LED pásků B (šířka 8 mm)	1
Počet LED pásků C (šířka 8 mm)	1
Svícení pod úhlem	90
Regulace úhlu svícení do	80
Regulace šířky úhlu svícení od	90
Regulace šířky úhlu svícení do	90
Typ budovy	Kulturní/volnočasový objekt, Objekt horeca, Komerční objekt, komerční objekt

Délka	Ref
1000 mm	A03632N_1 C3632NA_1
2005 mm	A03632N_2 C3632NA_2
3010 mm	A03632N_3 C3632NA_3

Profil FOLED-50

Ref. A03632

Ref. arch C3632

Zóna zařízení

lobby / foyer, konferenční
místnost, komunikační tahy,
kancelář

SAMPLE PROJECTS



SOUVISEJÍCÍ PROFILY > NAPÍNANÉ STROPY

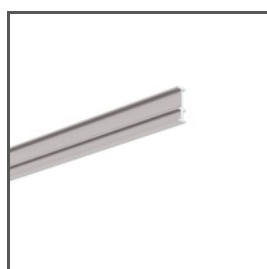


FOLED-50-SUF

A03631

Ref. arch C3631

SOUVISEJÍCÍ PROFILY > TECHNICKÉ PROFILY



FOLHAK

A08338

Ref. arch B8338

SOUVISEJÍCÍ PŘÍSLUŠENSTVÍ > DIFUZORY





NÁZEV	MATERIÁL	SVĚTELNÁ PROPUSTNOST	BARVA	REF.
FOLED-50	PMMA	70 %	<input type="checkbox"/> mléčný	B17171M 17171

Profil FOLED-50

Ref. A03632

Ref. arch C3632

SOUVISEJÍCÍ PŘÍSLUŠENSTVÍ > ZÁSLEPKY

NÁZEV	MATERIÁL	BARVA	REF.
FOLED-50	 nerezová ocel	 šedý	C28238N00 42676
FOLED-50-W	 PMMA	 bílá	C24294C02 24294

SOUVISEJÍCÍ PŘÍSLUŠENSTVÍ > JINÉ PŘÍSLUŠENSTVÍ > OSTATNÍ



KABELOVÁ PŘŮCHODKA

6x1,2

C24517C07

Ref. arch 00802

SOUVISEJÍCÍ PŘÍSLUŠENSTVÍ > JINÉ PŘÍSLUŠENSTVÍ > PŘIPEVŇOVAČE



PŘUŽINOVÝ ZÁVĚS

Z71000

Ref. arch 79106

SOUVISEJÍCÍ PŘÍSLUŠENSTVÍ > JINÉ PŘÍSLUŠENSTVÍ > ÚHLOVÉ SPOJKY



KONEKTOR

ZM-NA-120

C28242N00

Ref. arch 42729