

Úchytka HR-OPTI

Ref. C28090N00

Ref. arch 42121



- Pevné uchycení pro fasádní profily
- Vzdálenost svítidla od montážní plochy: 60 mm
- Korigování polohy svítidla na nerovném povrchu
- Možnost připevnění svítidla za zadní nebo boční stranu
- Regulace úhlu svícení svítidla
- Vysoká mechanická odolnost také proti povětrnostním vlivům

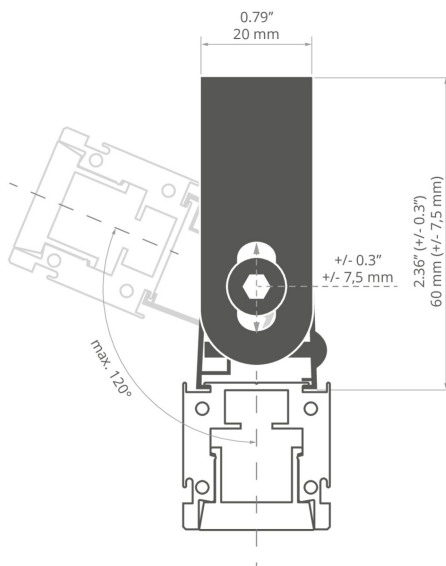
ÚČEL PRODUKTU

- pro montáž LED svítidel do fasádních systémů
- pro zabudování napájecích zdrojů a elektroniky do LED svítidel

INSTALACE

- do povrchu pomocí vhodné zvolených šroubů
- do svítidla, pomocí háků

TECHNICKÝ VÝKRES



TECHNICKÁ SPECIFIKACE

Materiál	nerezová ocel
Barva	ocelový
Šířka	20 mm
Výška	60 mm

Odolnost vůči korozi	ano
Odolnost vůči UV záření	ano
Nosnost	20 kg
Regulace úhlu svícení do	120°

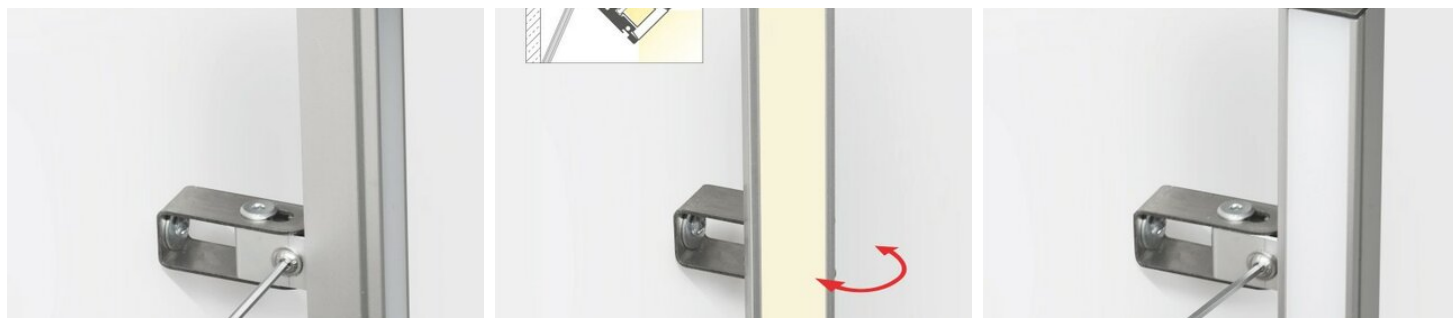
Úchytka HR-OPTI

Ref. C28090N00

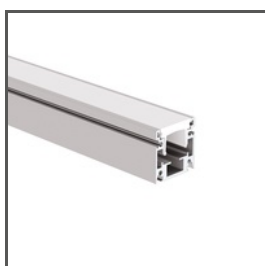
Ref. arch 42121

KLUŠ Inspiring
Solutions

SAMPLE PROJECTS



SOUVISEJÍCÍ PROFILY > FASÁDNÍ



HR-OPTI

A01844

Ref. arch C1844

SOUVISEJÍCÍ SYSTÉMY > DO ZEMĚ A FASÁD



HR-OPTI

A01844+C28090N00

Ref. arch C1844+42121