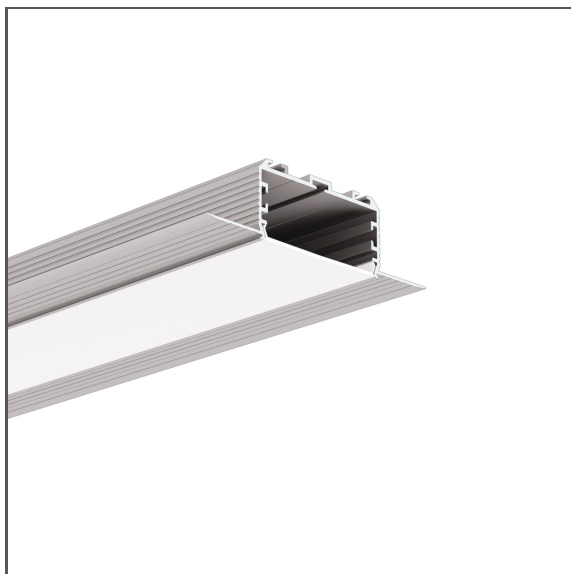


Profil KOZEL-50

Ref. A00757

Ref. arch C0757



IP20



- Montáž do sádkartonu
- Světelná linie je v jedné rovině s povrchem
- Vysoká světelná účinnost
- Neviditelné hliníkové prvky

ÚČEL PRODUKTU

- hlavní a dekorativní osvětlení

INSTALACE

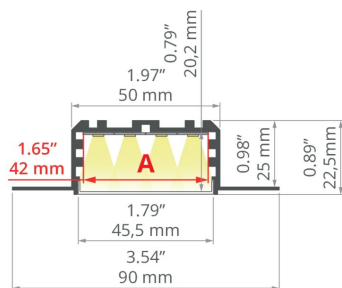
- do sádkartonu, pomocí montážních lepidel
- Možnost snadného spojování do sérií a systémů

DALŠÍ INFORMACE

- za účelem zabezpečení svítidla během montáže je třeba použít ochrannou vložku TECH-50
- standardní délky profilů a krytů Kluš: 1000 mm (tolerance $\pm 1,5$ mm) a 2005 mm / 3010 mm (tolerance +5 mm); pro vybrané kryty 6050 mm, 10050 mm (tolerance +5 mm)
- při výběru jiné délky profilů / krytů, než je dostupná ve standardu, vyberte navíc službu řezání u firmy KLUŠ

TECHNICKÝ VÝKRES

1:2



TECHNICKÁ SPECIFIKACE

Materiál	hliník
Barva	stříbrná neeloxované
Možné IP svítidla	20, 65
Možné tvary svítidla	mnohoúhelný
Průřez profilu	obdélný
Šířka	90 mm
Výška	25 mm
Šířka lepení LED A	42 mm
Počet LED pásků A (šířka 8 mm)	5
Typ budovy	komerční objekt, Komerční objekt, Kulturní/volnočasový objekt, Objekt horeca
Zóna zařízení	kancelář, komunikační tahy, lobby / foyer, konferenční místnost
Difuzér se ořezává na délku profilu	ano
Možnost snadného spojování do řad	ano
Do sádkartonových desek	ano
K zakrytí stěrkou	ano

Délka	Ref
1000 mm	A00757N_1 C0757NA_1
2005 mm	A00757N_2 C0757NA_2
3010 mm	A00757N_3 C0757NA_3

Profil KOZEL-50

Ref. A00757

Ref. arch C0757

KLUŠ Inspiring Solutions

Vyvedení kabelu zespodu

ano

SAMPLE PROJECTS



SOUVISEJÍCÍ PŘÍSLUŠENSTVÍ > DIFUZORY

NÁZEV	MATERIÁL	SVĚTLNÁ PROPUSTNOST	BARVA	REF.
LIGER-50	PC	70 %	<input type="checkbox"/> mléčný	B17086M 17086
			<input type="checkbox"/> černý	B17086MOP 17086OP
31 %	<input checked="" type="checkbox"/> černý	B17086C 17089		

SOUVISEJÍCÍ PŘÍSLUŠENSTVÍ > ZÁSLEPKY

NÁZEV	MATERIÁL	BARVA	REF.
KOZEL-50	PP	<input checked="" type="checkbox"/> šedý	C24280C02 24280

SOUVISEJÍCÍ PŘÍSLUŠENSTVÍ > JINÉ PŘÍSLUŠENSTVÍ > KRYCÍ LIŠTA NA PROFILY



KRYTKA
MP-50
C28263L01_1, C28263L10_1,
C28263L07_1
Ref. arch 17172, 17172L9010,
17172L9005

SOUVISEJÍCÍ PŘÍSLUŠENSTVÍ > JINÉ PŘÍSLUŠENSTVÍ > OSTATNÍ

Profil KOZEL-50

Ref. A00757

Ref. arch C0757



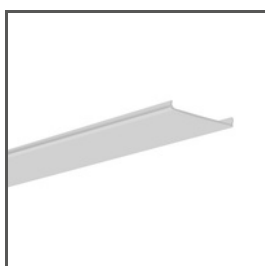
KABELOVÁ PRŮCHODKA

6,4x3

C42264C07

Ref. arch 42264

SOUVISEJÍCÍ PŘÍSLUŠENSTVÍ > JINÉ PŘÍSLUŠENSTVÍ > TECHNICKÉ A OCHRANNÉ VLOŽKY



PRACOVNÍ DIFUZOR

TECH-50

C24532C02

Ref. arch 17125