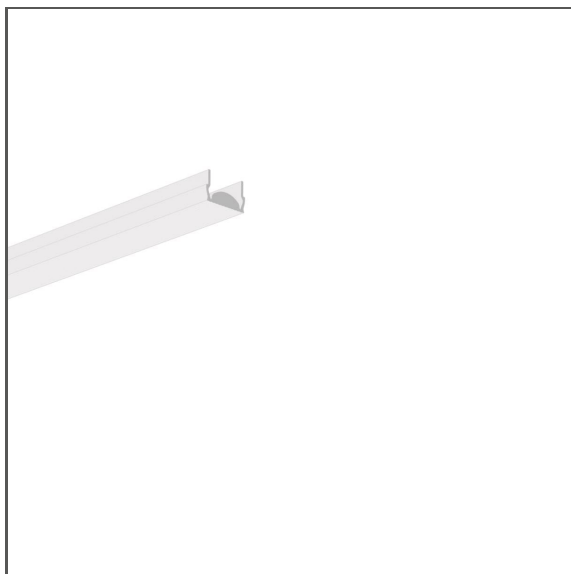


Difuzér LENSO

Ref. 17112



- Soustředí světelný tok (30° úhel)

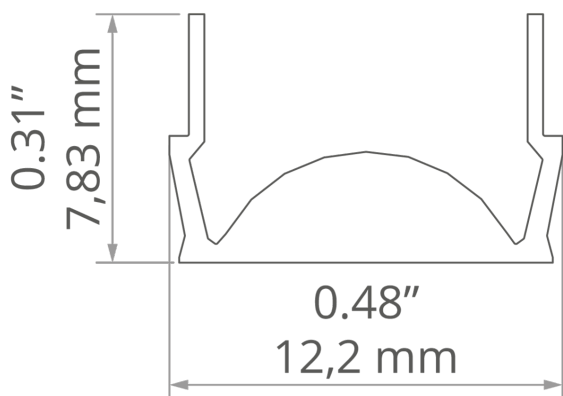
ÚČEL PRODUKTU

- ochrana LED a zaostření světla v osvětlovacích tělesech

INSTALACE

- do profilu, na zacvaknutí

TECHNICKÝ VÝKRES



TECHNICKÁ SPECIFIKACE

Barva	čirý	Délka	Ref
Materiál	PC	1000 mm	17112_1
Tvary	plochý (skrytá ve svítidle)	2000 mm	17112_2
Šířka	12 mm	3000 mm	17112_3

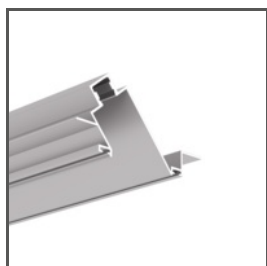
Difuzér LENSO

Ref. 17112

SOUVISEJÍCÍ PROFILY



POK-US
H1234



POKET
H1179