

Napájecí záslepka OLEK

Ref. C28212C02

Ref. arch 42619



- Elektricky vodivé také pro jeden pól proudu
- Příčné zavěšení na proutku nebo lanku
- Po instalaci lze svítidlo otáčet

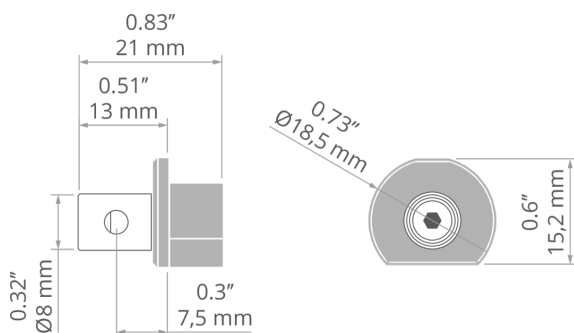
ÚČEL PRODUKTU

- estetické provedení a ochrana vnitřku svítidla

INSTALACE

- do profilu, na zacvaknutí
- k tyči nebo lanku pomocí stavěcího šroubu

TECHNICKÝ VÝKRES



TECHNICKÁ SPECIFIKACE

Materiál	ABS	Ztráta napětí	0.1 V
Barva	■ šedý	Pracovní teplota	55°C
Tvary	polokulatý	Nosnost	5.5 kg
Výška	15 mm	Regulace úhlu svícení do	360°
Šířka	21 mm	Vedení proudu	ano
Maximální intenzita proudu	3.5 A		

Napájecí záslepka OLEK

Ref. C28212C02

Ref. arch 42619

SOUVISEJÍCÍ PROFILY > UNIVERZÁLNÍ



OLEK

A08505

Ref. arch B8505

SOUVISEJÍCÍ PŘÍSLUŠENSTVÍ > JINÉ PŘÍSLUŠENSTVÍ > LANKA A TYČE

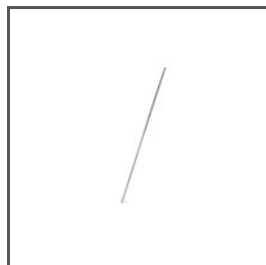


LINKA STALOWA

FI-1 1m

C24522N00

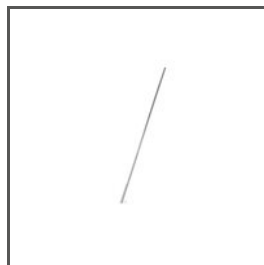
Ref. arch 1397



PRUT

FI-3 1m

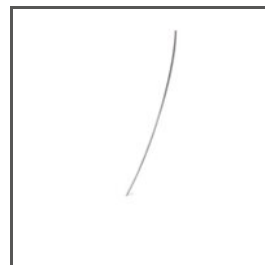
42501



PRUT

100 PUSZ 1 m

42518



PRUT

FI-3 53 cm

C24528N00

Ref. arch 1528



LANKO

CU FI 0,95 mm

Z70240

Ref. arch 70240



PRUT

FI-3-ALU

C28196A01, C28196A07

Ref. arch 42526, 42527, 42528, 42529