

Závěska OS22-LIN-Z

Ref. C28184L07, C28184L10

Ref. arch 42341L9005, 42341L9010



- Podélné zavěšení na lanku
- Montáž do svítidla od strany světelného zdroje
- Vytvoření instalace z několika svítidel pod sebou
- Elektricky vodivé také pro jeden pól proudu

ÚČEL PRODUKTU

- k zavěšení LED svítidel

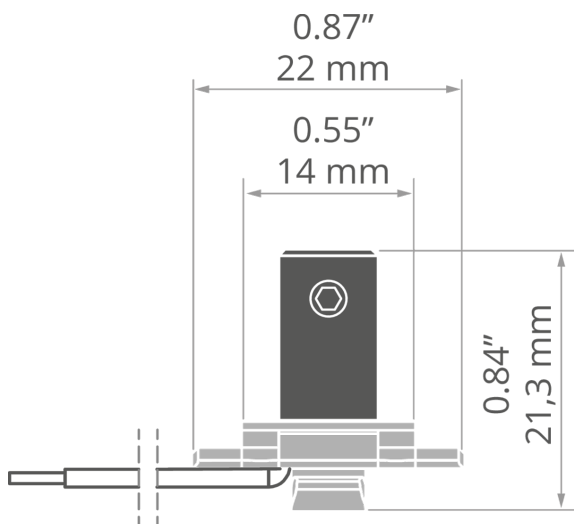
INSTALACE

- do svítidla pomocí úchytky krytu
- do lanka pomocí aretačního šroubu

DALŠÍ INFORMACE

- náhradní proudový spínač v sadě
- POZOR! V případě montáže do profilu bez háčků v úchytky krytu (např. GIZA-DUO-LL), je třeba odstranit umělohmotný držák ve spodní části třmenu

TECHNICKÝ VÝKRES



TECHNICKÁ SPECIFIKACE

Materiál	nerezová ocel, PA
Šířka	22 mm
Výška	21,3 mm
Vedení proudu	ano
Pracovní teplota	60°C
Nosnost	10 kg
Maximální intenzita proudu	5 A
Ztráta napětí	0.05 V

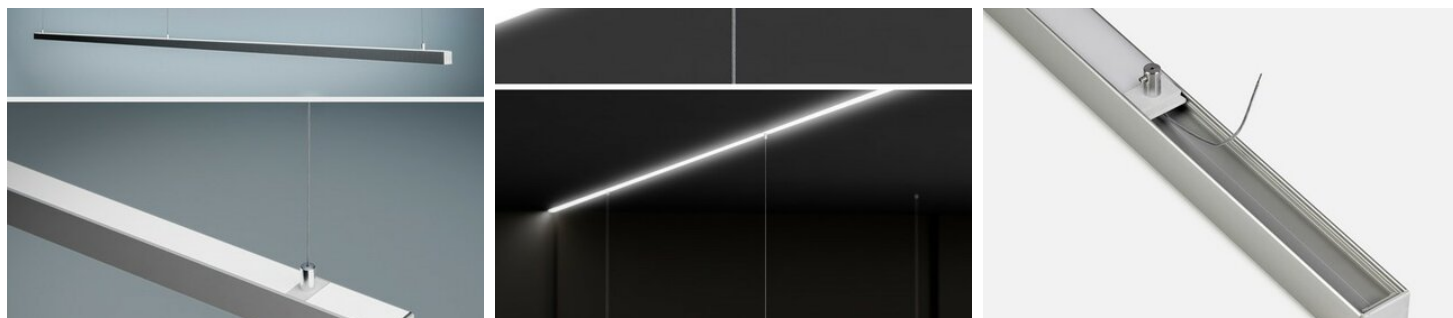
Barva	Ref
<input checked="" type="checkbox"/> černý	C28184L07 42341L9005
<input type="checkbox"/> bílá	C28184L10 42341L9010

Závěska OS22-LIN-Z

Ref. C28184L07, C28184L10

Ref. arch 42341L9005, 42341L9010

SAMPLE PROJECTS



SOUVISEJÍCÍ PROFILY > ARCHITEKTONICKÉ



GIZA
A05556
Ref. arch B5556



GIZA-DUO-LL
A02162
Ref. arch C2162



GIZA-LL
A00758
Ref. arch C0758



GIZA-LL-T
A02479
Ref. arch C2479



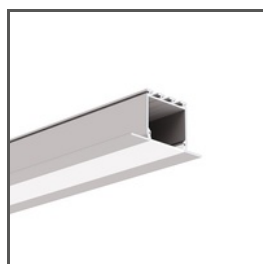
GIZA-LL-UST
A02724N
Ref. arch C2724



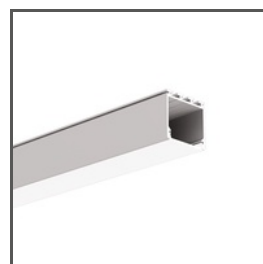
GLAZA-DUO
A03059
Ref. arch C3059



GLAZA-LL
A02627
Ref. arch C2627



LARKO
A05552
Ref. arch B5552



LIPOD
A05554
Ref. arch B5554