

# Napájecí záslepka PDS-4-ALU

Ref. C28257C02

Ref. arch 1407



- Elektricky vodivé také pro jeden pól proudu
- Příčné zavěšení na proutku nebo lanku
- Po instalaci lze svítidlo otáčet

## ÚČEL PRODUKTU

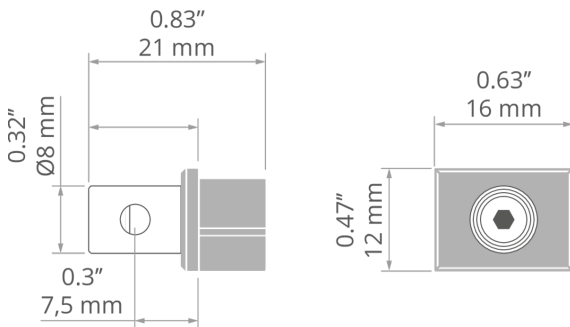
- estetické provedení a ochrana vnitřku svítidla

## INSTALACE

- do profilu, na zacvaknutí
- k tyči nebo lanku pomocí stavěcího šroubu



## TECHNICKÝ VÝKRES



## TECHNICKÁ SPECIFIKACE

Materiál	ABS
Barva	■ šedý
Tvary	obdélný
Výška	8 mm
Šířka	21 mm
Maximální intenzita proudu	3.5 A

Ztráta napětí	0.35 V
Pracovní teplota	55°C
Nosnost	1.8 kg
Regulace úhlu svícení do	360°
Vedení proudu	ano

# Napájecí záslepka PDS-4-ALU

Ref. C28257C02

Ref. arch 1407

## SOUVISEJÍCÍ PROFILY > UNIVERZÁLNÍ

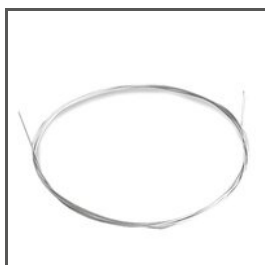


### **PDS-4-PLUS**

A01263

Ref. arch C1263

## SOUVISEJÍCÍ PŘÍSLUŠENSTVÍ > JINÉ PŘÍSLUŠENSTVÍ > LANKA A TYČE

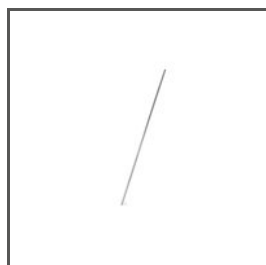


LINKA STALOWA

### **FI-1 1m**

C24522N00

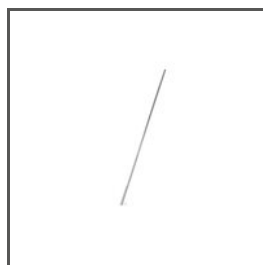
Ref. arch 1397



PRUT

### **FI-3 1m**

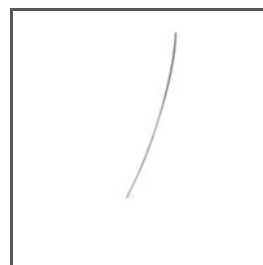
42501



PRUT

### **100 PUSZ 1 m**

42518



PRUT

### **FI-3 53 cm**

C24528N00

Ref. arch 1528



LANKO

### **CU FI 0,95 mm**

Z70240

Ref. arch 70240



PRUT

### **FI-3-ALU**

C28196A01, C28196A07

Ref. arch 42526, 42527, 42528, 42529