

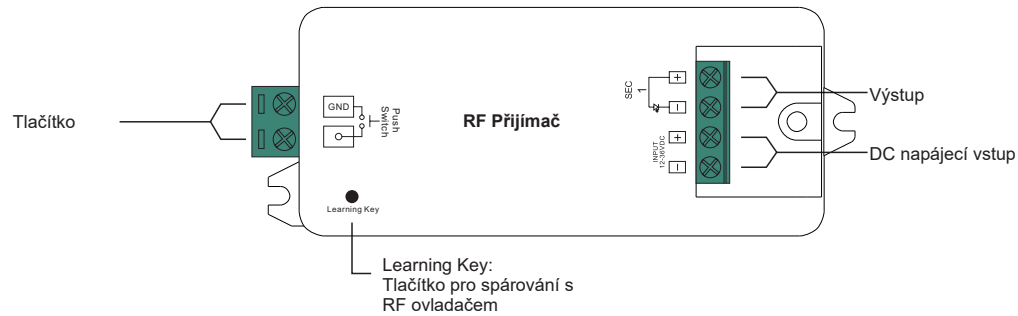
RF LED přijímač Sunricher 1x8A

09.009CS.04007



Upozornění : Před instalací si přečtěte celý manuál.

Vlastnosti:



Specifikace:

No.	Vstupní Napětí	Výstup	Výkon	Poznámka	Rozměry
1	12-36VDC	1x8A	1x96-288W	Konstantní napětí	95x37x20mm

- Frekvence : 868/915/434mhz
- Třída ochrany: IP20

Bezpečnostní upozornění:

- NEINSTALUJTE zařízení které je připojeno ke zdroji el. proudu.
- NEVYSTAVUJTE zařízení vlhkosti.

Provoz: Zapojte zařízení dle schématu.

Spárování RF přijímače s ovladačem

1. Zapojte RF přijímač a zapněte jej.
2. Zapněte RF ovladač, stiskněte Learning Key tlačítko na přijímači a okamžitě stiskněte číslo zóny na ovladači (pokud je ovladač jedno-zónový stiskněte ovládací tlačítko).
3. Dotkněte se barevného kolečka nebo posuvníku na ovladači. Pokud ovladač nemá kolečko či posuvník, stiskněte libovolné tlačítko.
4. Připojené LED světlo dvakrát blikne, což znamená že spárování bylo úspěšně dokončeno.
Poznámka: Jeden přijímač může být spárován s max. 8 ovladači

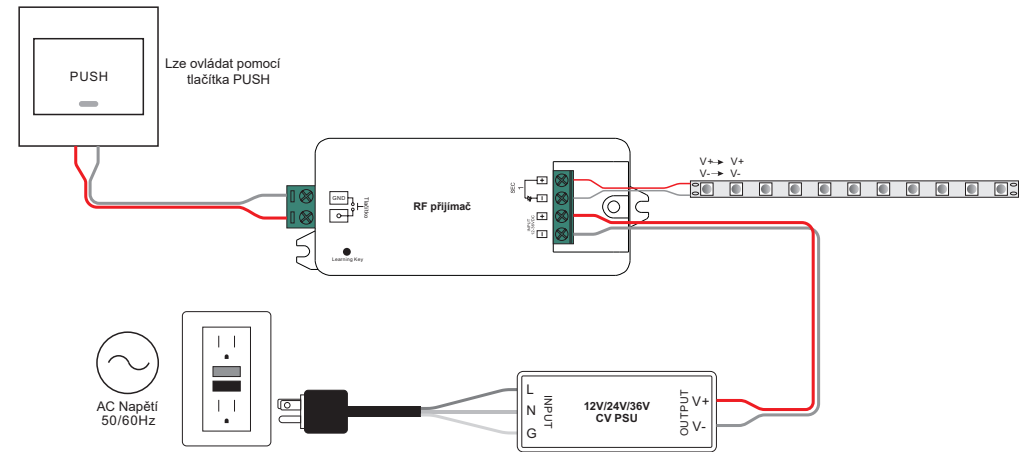
Tlačítko PUSH DIM:

V případě připojení tlačítka PUSH stiskněte tlačítko pro zapnutí / vypnutí a podržte tlačítko pro snížení / zvýšení jasu.

Odstranění spárování:

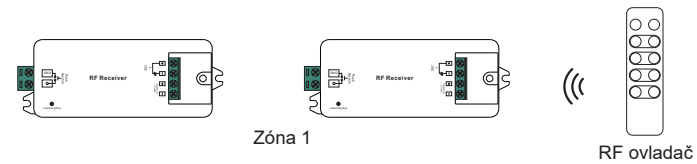
1. Stiskněte tlačítko LEARNING KEY na přijímači alespoň po dobu 3 vteřin, než LED dioda na přijímači dvakrát blikne. To značí úspěšné smazání spárování.

Schéma zapojení



MOŽNOSTI OVLÁDÁNÍ VÍCE PŘIJÍMAČŮ:

1. Nastavte všechny přijímače na stejnou zónu (např. zónu 1)



2. Nastavte každý přijímač na jinou zónu.

