

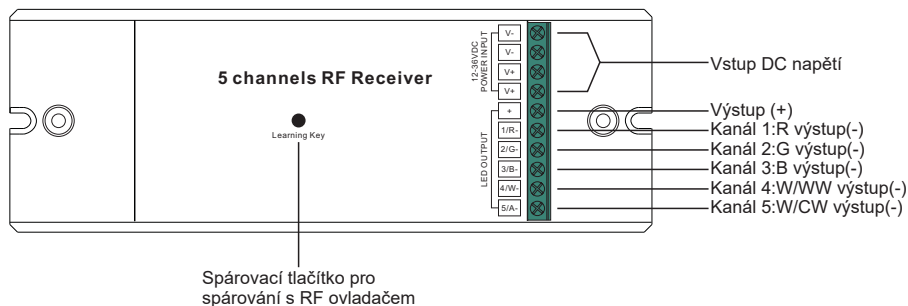
RF RGBWW LED stmívač

09.09EA5.04702



Upozornění: před manipulací si přečtete celý návod.

Vlastnosti



Technická data

Výstupní napětí	Výstupní proud	Výkon	Specifikace	Rozměry
12-36VDC	5x5A	5x(60-180)W	Stálé napětí	170x59x29mm

- Frekvence : 868/915/434mhz
- Úroveň krytí: IP20

Bezpečnostní upozornění

- NEMANIPULUJTE se zařízením které je připojeno ke zdroji el. proudu.
- NEVYSTAVUJTE zařízení vlhkosti.

Provoz

Zapojte zařízení dle schématu.

Spárování s RF ovladačem

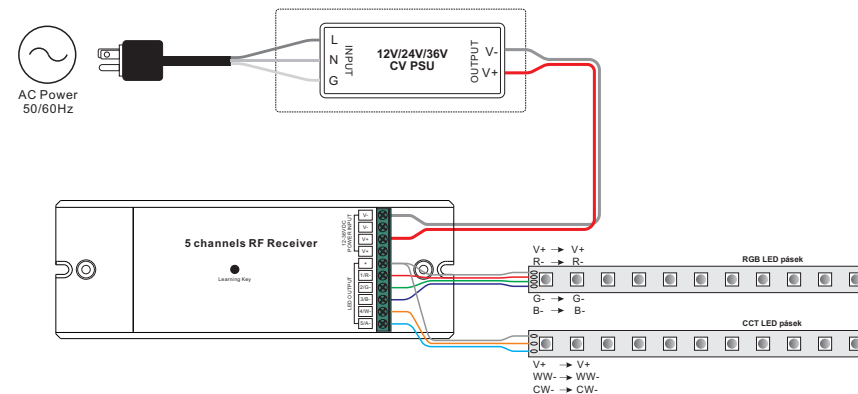
1. Zapojte RF stmívač a zapněte jej.
2. Zapněte ovladač
3. Stiskněte spárovací tlačítko stmívače
4. Ihned stiskněte barevné kolečko, posuvník nebo tlačítko ovladače.
5. Pokud bylo spárování úspěšné, připojené svítidlo problikne

Jeden přijímač lze spárovat s max. 8 ovladači.

Odpárování RF ovladače

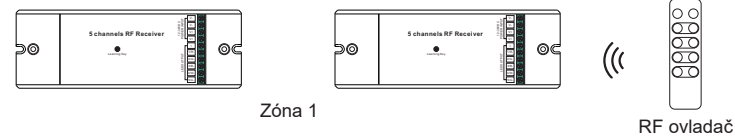
1. Zapojte RF přijímač a zapněte jej.
2. Stiskněte spárovací tlačítko a podržte jej. Pokud bylo odpárování RF ovladače úspěšné, připojené LED svítidlo dvakrát problikne.

Schéma zapojení



Možnosti nastavení více přijímačů:

1. Nastavte všechny přijímače na jednu zónu.



2. Nastavte každý přijímač na jednu zónu.

