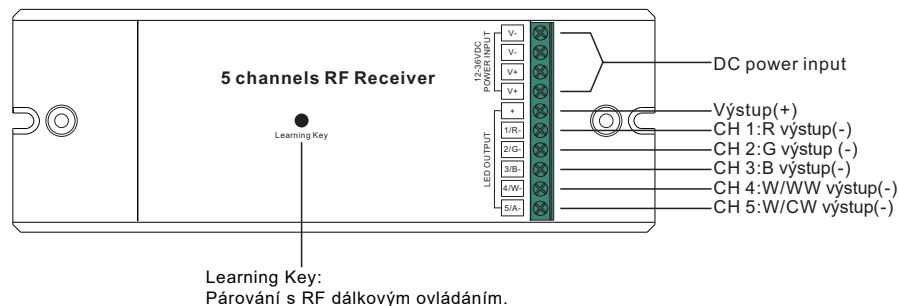


RF 5-ti kanálový (RGB/CCT) přijímač SR-1009EA-5C 09.09EA5.04702



Důležité: Přečtěte si všechny pokyny před instalací

Přehled funkcí



Údaje o produktu:

Vstupní napětí	Výstupní proud	Výstupní výkon	Poznámka	Velikost(DxŠxV)
12-36VDC	5x5A	5x(60-180)W	Stálé napětí	170x59x29mm

- Rádiová frekvence : 868/915/434mhz
- Krytí: IP20

Bezpečnost a Varování

- NEINSTALUJTE s napájením připojeným k zařízení.
- NEVYSTAVUJTE zařízení vlhkosti.

Nastavení

Provedte zapojení podle schéma.

Spárování RF přijímače s RF dálkovým ovladačem:

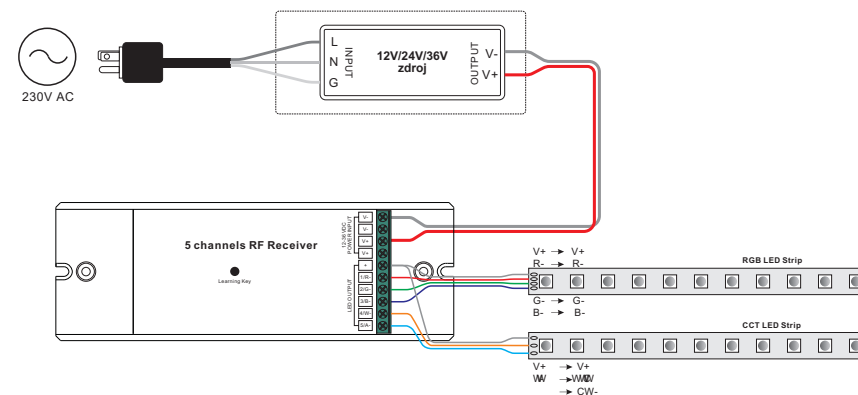
1. Připojte RF přijímač a zapněte jej.
2. Zapněte RF dálkový ovladač, stiskněte tlačítko "Learning Key" na přijímači a okamžitě stiskněte číslo zóny pro spárování přijímače se zadanou zónou, pokud je RF dálkový ovladač více zónový, potom se dotkněte barevného kolečka nebo posuvníku na dálkovém ovladači (pokud dálkové ovládání nemá barevné kolečko nebo posuvník, klepnutím nebo dotykem libovolných tlačítek), připojené LED svítidlo dvakrát blikne, což znamená, že je spárování dokončeno.zzzzzz

Poznámka: jeden přijímač může být spárován maximálně s 8-mi ovladači.

Smazání spárování:

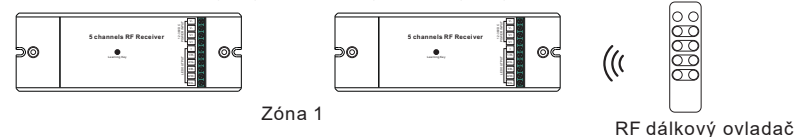
1. Zapněte RF přijímač.
2. Podržte tlačítko " Learning Key" na RF přijímači 3 sekundy, dokud připojené LED svítidlo dvakrát neblíkne. To znamená, že spárování bylo smazáno.

Schéma zapojení



Používáte-li více přijímačů, máte dvě možnosti:

Varianta 1: mít všechny přijímače ve stejné zóně, jako je zóna 1



Varianta 2: mít každý přijímač v jiné zóně, jako zóna 1, 2, 3 nebo 4

