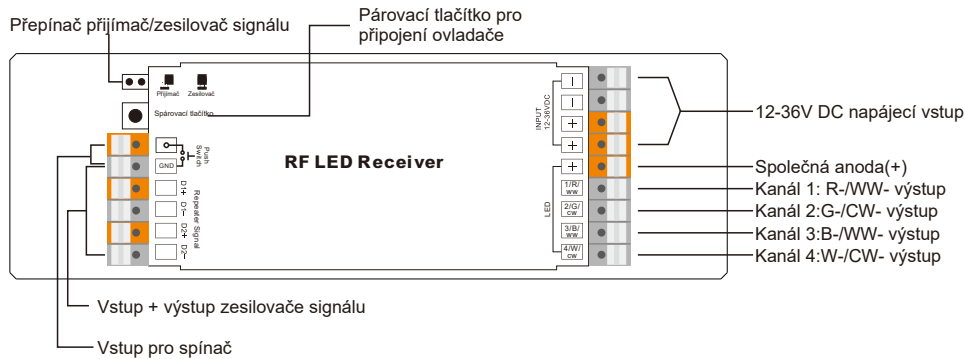


Univerzální RF stmívač LED pásků

70020053



Upozornění: před manipulací si přečtěte celý návod Vlastnosti:



Technická data

No.	Vstupní napětí	Výstupní proud	Výstupní výkon	Maximální proud konektorů	Průřez kabelů	Poznámka	Rozměry
1	12-36VDC	4x5A	4x(60-180)W	Max. 10A	0.32-3.3mm ² (12-22AWG)	Constant voltage	170x53.4x28mm

- Rádiová frekvence : 869.5/916.5/434mhz
- Úroveň krytí: IP20

Bezpečnostní upozornění

- NEMANIPULUJTE se zařízením, které je připojeno ke zdroji el. proudu
- NEVYSTAVUJTE zařízení vlhkosti.

Spárování s RF ovladačem:

Zapojte zařízení dle schématu

Stiskněte párovací tlačítko přijímače a ihned poté číslo zóny na ovladači, nebo ovladačí tlačítko pokud je ovladač jednozónový

Smazání spárování

Stiskněte a podržte párovací tlačítko po dobu nejméně 3 vteřin. Pokud bylo smazání úspěšné, připojené svítidlo problikne

Přepínač přijímač/zesilovač signálu

Jeden přijímač lze připojit k několika zesilovačům pro rozšíření maximálního výkonu. Vzdálenost mezi přijímačem a zesilovačem může být až 100m bez úbytku napětí

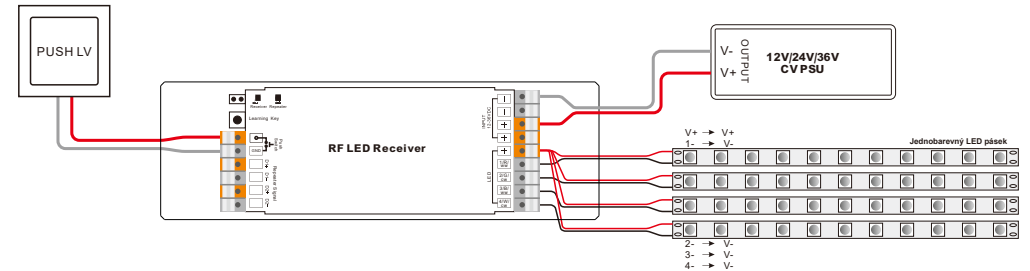
Stmívání tlačítkem

Při připojení spínače lze stisknutím vypnout/zapnout světlo a podržením zvýšit/snížit jas.

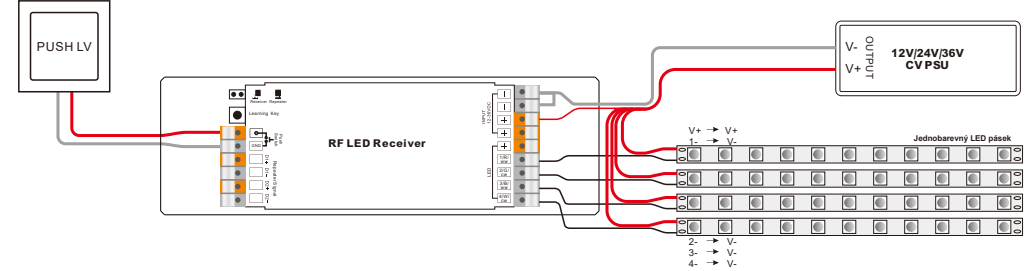
Schéma zapojení

Se spínačem a jednobarevným LED páskem

1) Pokud je celková proudová zátěž každého stmívače < 10 A

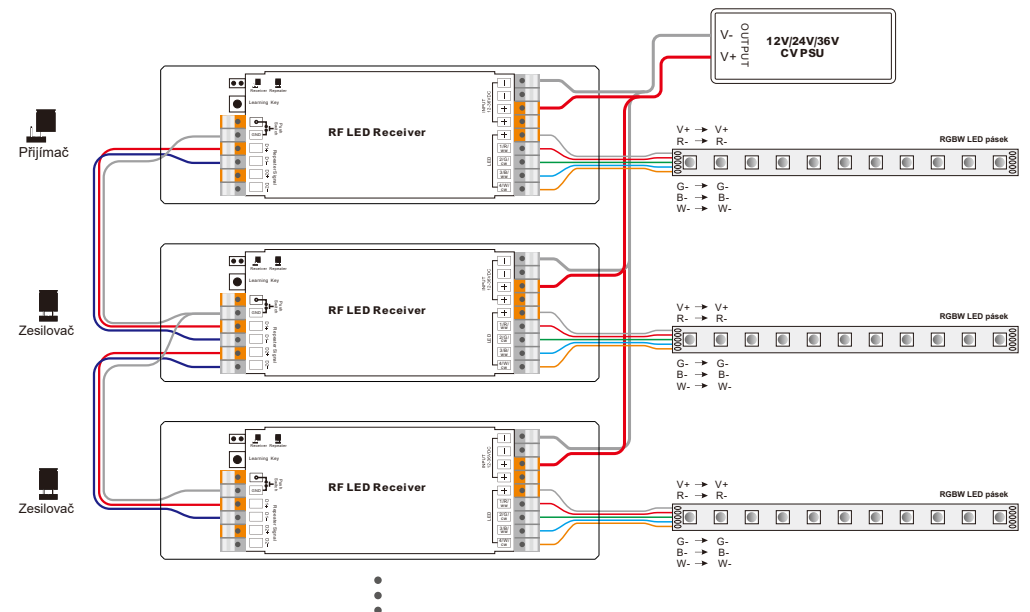


2) Pokud je celková proudová zátěž každého stmívače > 10 A

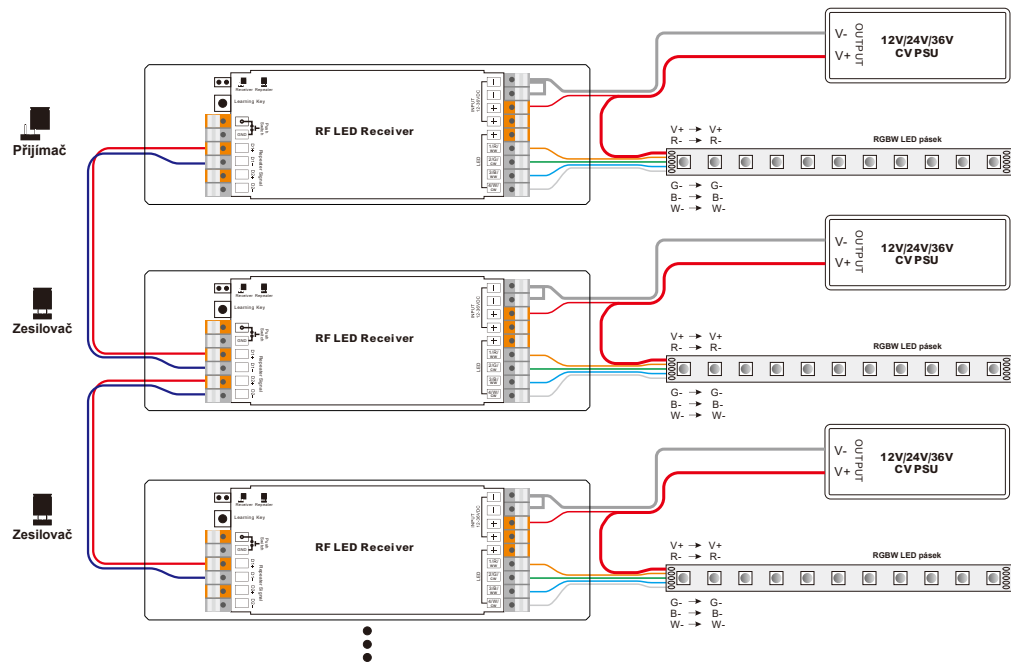


S RGBW LED páskem

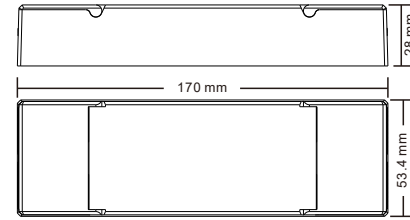
1) Pokud je celková proudová zátěž každého stmívače < 10 A



2) Pokud je celková proudová zátěž každého stmívače > 10 A

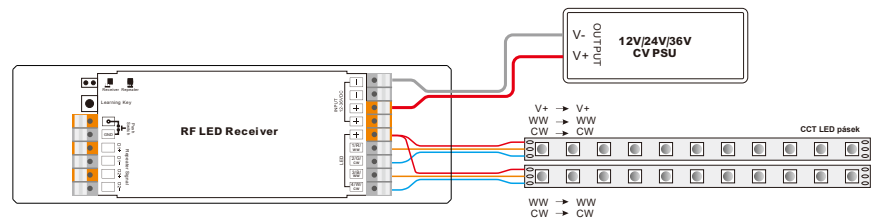


Rozměry:



S CCT LED páskem

1) Pokud je celková proudová zátěž každého stmívače < 10 A



2) Pokud je celková proudová zátěž každého stmívače > 10 A

