

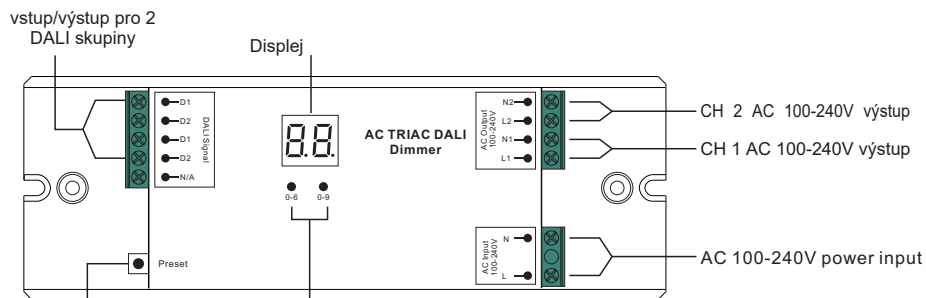
2 kanálový triakový DALI stmívač

09.2303A.04031



Upozornění: před manipulací si přečtěte celý návod.

Vlastnosti



Preset key tlačítko: Nastavení nebo smazání minimálního jasu
Tlačítka pro manuální nastavení

Technická data

Vstupní napětí	Výstupní napětí	Výstupní proud	Výkon	Rozměry
100-240VAC	2x(100-240)VAC	2x1.2A	2x(120-288)W	170x59x29mm

- Bezpečný a spolehlivý design s úplnou izolací
- Stmívání reverzní fáze
- Vstup DALI signálu
- Kompatibilní s mnoha DALI jednotkami
- 2 výstupní kanály AC100-240V
- Inovativní funkce nastavení minimálního jasu
- Pro stmívání a přepínání jednobarevných stmívatelných LED svítidel, tradičních žárovkových a halogenových světel
- Úroveň krytí: IP20

Bezpečnostní upozornění

- NEINSTALUJTE s napájením připojeným k zařízení
- NEVYSTAVUJTE zařízení vlhkosti

Provoz

1. Manuální nastavení DALI adresy



- 1.1. Stiskněte a podržte jedno z tlačítek, dokud displej nezačne blikat
- 1.2. Stisknutím tlačítek můžete měnit číslice, dokud nedosáhnete požadované adresy. Rozsah adres je 00-63.
- 1.3. Po nastavení podržte opět jedno z tlačítek, dokud displej nepřestane blikat.

Poznámka: DALI adresu lze nastavit v rozsahu 00-63, výchozí tovární nastavení je bez DALI adresy

V továrním nastavení se na displeji zobrazí **FF**. Nastavením DALI adresy **FF** obnovíte tovární nastavení.

2. DALI adresa nastavená zařízením DALI Master

2.1 DALI adresu lze přiřadit DALI Master zařízením. Pro využití této funkce se řiďte návodem Vámi zvoleného kompatibilního DALI Master zařízení.

Poznámka: Při automatickém přiřazování adres se na displeji zobrazí **AU**.

3. Nastavení více DALI adres



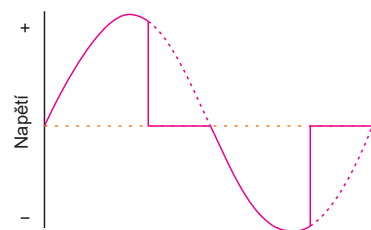
- 3.1. Stiskněte a podržte obě tlačítka, dokud číselný displej nezačne blikat.
- 3.2. Stisknutím prvního tlačítka zvolíte "1A" nebo "2A" - 1 nebo 2 adresy.
- 3.3. Stiskněte a podržte jedno z tlačítek dokud displej nepřestane blikat.

Pokud nastavíte například adresu 22:

Při zvolení 1A budou obě adresy 22

Při zvolení 2A bude adresa 1. kanálu 22 a adresa 2. kanálu 23

4. Stmívání reverzní fáze



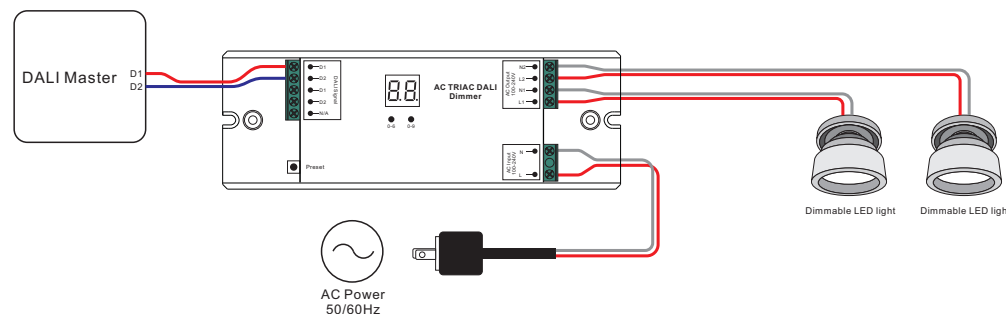
5. Nastavení minimálního jasu.

Standardní rozsah stmívání je 0% - 100%. Minimální hranici stmívání lze upravit. Nastavte na svítidle požadovaný jas X% a poté stiskněte tlačítko PRESET. Pokud bylo nastavení minimálního jasu úspěšné, připojené LED svítidlo problikne. Nový rozsah stmívání bude X% - 100%.

Obnovení továrního nastavení: nastavte jas 100% a poté stiskněte tlačítko PRESET. Pokud bylo obnovení nastavení úspěšné připojené svítidlo problikne.

Schéma zapojení

(1) Se stmívatelným LED svítidlem



(2) Se stmívatelným LED driverem

