

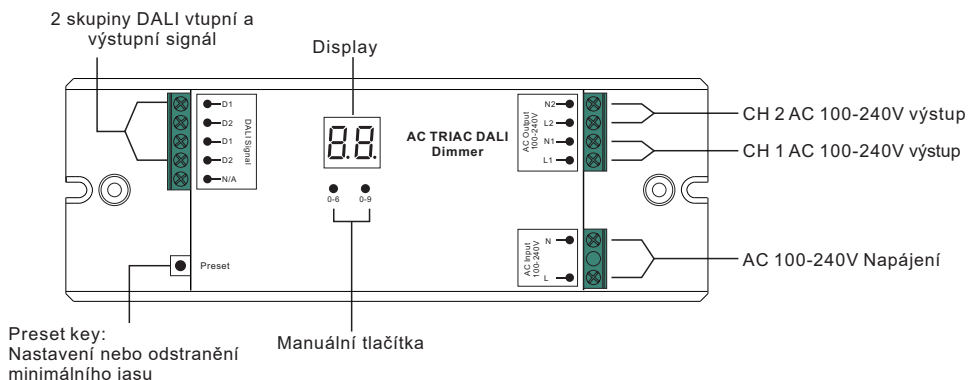
DALI 2 kanálový triakový stmívač SR-2303AC

09.2303A.04031



Důležité: Přečtěte si všechny pokyny před instalací

Přehled funkcí



Údaje o produktu

Vstupní napětí	Výstupní napětí	Výstupní proud	Výstupní výkon	Rozměry(DxŠxV)
100-240VAC	2x(100-240)VAC	2x1.2A	2x(120-288)W	170x59x29mm

- Bezpečné a spolehlivé provedení izolace
- Stmívač reverzní fáze
- Vstupní signál DALI
- Kompatibilita s řadou řídicích jednotek DALI
- 2 výstupní kanály AC100-240V
- Inovativní funkce nastavení minimálního jasu
- Pro stmívání a přepínání jednobarevných stmívatelných LED svítidel, tradičních žárovkových a halogenových světel
- Krytí: Ip20

Bezpečnost a varování

- NEINSTALUJTE s napájením připojeným k zařízení.
- NEVYSTAVUJTE zařízení vlhkosti.

Nastavení

1. Nastavení DALI adresy manuálně



- 1.1. Stiskněte a podržte jedno z tlačítek, dokud číselný displej neblíká, potom tlačítko uvolněte.
- 1.2. Stisknutím libovolného tlačítka vyberte jednu číslici, opakovaným klepnutím změňte číslici, dokud se nezobrazí požadovaná adresa DALI. Stisknutím prvního tlačítka nastavíte hodnotu na pozici "desítek" a druhé tlačítko je pro nastavení hodnoty na pozici "jednotek". Adresa lze nastavit od 00 ~ 63.
- 1.3. Potom stiskněte a přidržte některé z tlačítek, dokud číselný displej nepřestane blikat. Nastavení bylo potvrzeno.

Poznámka: Adresu DALI lze ručně přiřadit z roz. 00-63-FF, výchozí tovární nastavení je bez adresy DALI.

Na displeji se zobrazí: **FF** Nastavení adresy DALI **FF** bude resetovat zařízení do továrního nastavení.

2. Adresa DALI přiřazená DALI Masterem.

2.1 Adresu DALI lze automaticky přiřadit řídicí jednotkou DALI Master, viz konkrétní uživatelské příručky kompatibilních DALI Masters.

Poznámka: Digitální displej zobrazí AU, když Master DALI přiřazuje adresy.

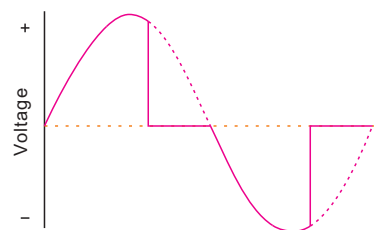
3. Nastavení více adres DALI.



- 1
- 2

- 3.1. Stiskněte a podržte obě tlačítka, dokud číselný digitální displej neblíká a potom tlačítko uvolněte.
 - 3.2. Stisknutím prvního tlačítka vyberte "1A" nebo "2A", což znamená 1 adresu nebo 2 adresy.
 - 3.3. Potom stiskněte jedno z tlačítek, dokud číselný digitální displej nepřestane blikat čímž potvrdil nastavení.
- Když například nastavíme adresu 22:
Když zvolíte 1A, oba dva kanály budou mít stejnou adresu 22.
Když zvolíte 2A, kanál 1 bude adresa 22, kanál 2 bude adresa 23.

4. Reverzní fáze - stmívání



5. Nastavení minimálního bodu jasu.

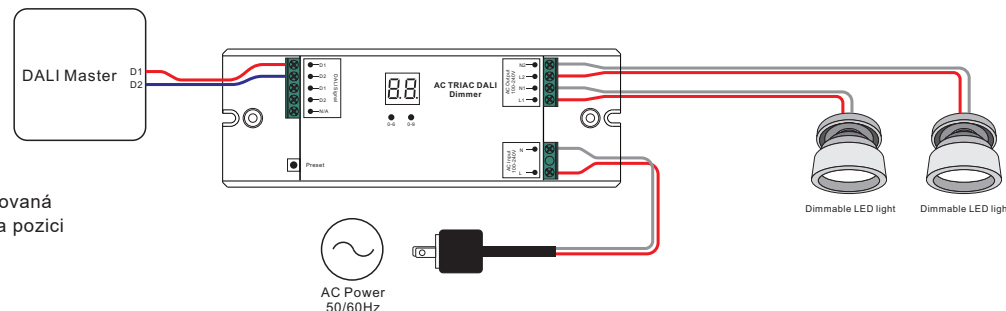
Rozsah stmívání je 0% ~ 100%, ale hodnota 0% může být změněna:

Nastavte master DALI tak, aby světlo mělo požadovaný jas, pak stiskněte tlačítko PRESET, světlo zabliká, znamená to, že minimální bod je nyní nastaven na tento jas. Světlo nyní nemůžete více ztlumit. Další změnu provedete stejným způsobem.

Obnovení továrního nastavení: úplně ztlumit světlo, poté stisknout tlačítko PRESET.

Schéma zapojení

1. Se stmívatelným LED světlem



2. Se stmívatelným driverem

