

Univerzální DALI stmívač LED pásků

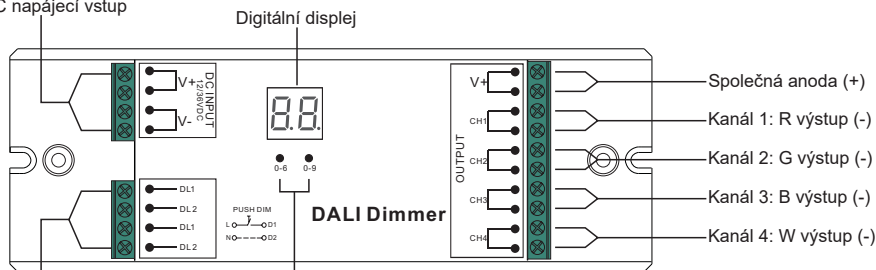
09.234BE.04315



Upozornění: před manipulací si přečtete celý návod.

Vlastnosti

DC napájecí vstup



2 skupiny DALI vstup/
výstup / vstup pro AC
PUSH tlačítko

Tlačítka pro manuální nastavení

Technická data

Vstupní napětí	Výstupní proud	Výstupní výkon	Poznámka	Rozměry
12-36VDC	4x8A	4x(96-288)W	Konstantní napětí	170x59x29mm

- Kompatibilní se všemi DALI systémy na trhu
- Manuální / automatické nastavení DALI adres
- Digitální indikátor DALI adres
- DALI stmívač / PUSH stmívač
- 4 kanály - lze nastavit 1-4 DALI adres
- Při připojení k zesilovači neomezený výkon
- Úroveň krytí: IP20

Bezpečnostní upozornění

- NEINSTALUJTE s napájením připojeným k zařízení
- NEVYSTAVUJTE zařízení vlhkosti.

Provoz

Toto zařízení lze ovládat protokolem DALI nebo PUSH tlačítkem na základě připojení DALI Master zařízení nebo Push tlačítka

1. Nastavení ovládní

Poznámka: Ovládní přes DALI a PUSH tlačítko nelze používat současně. Zvolte si pouze jednu variantu ovládní.

Manuální nastavení DALI adresy



- 1.1. Stiskněte a podržte jedno tlačítko dokud displej nezačne blikat.
 - 1.2. Stisknutím tlačítka nalevo lze upravovat pozici "desítek", stisknutím tlačítka napravo lze upravovat pozici "jednotek". Rozsah dostupných adres je 00-63.
 - 1.3. Poté stiskněte a podržte jedno z tlačítek dokud displej nepřestane blikat.
- Poznámka:** DALI adresu lze nastavit v rozsahu 00-63-FF. V továrním nastavení nemá stmívač přiřazenou žádnou adresu a na displeji se zobrazí FF. Nastavením DALI adresy FF obnovíte tovární nastavení.

2. Nastavení počtu DALI adres



- 1
- 2

- 2.1. Stiskněte a podržte obě tlačítka dokud displej nezačne blikat
 - 2.2. Stisknutím prvního tlačítka volíte mezi 1A, 2A, 3A a 4A - tzn. 1 adresa, 2 adresy, 3 adresy, 4 adresy
 - 2.3. Poté stiskněte a podržte jedno z tlačítek dokud displej nepřestane blikat.
- Když nastavíte adresu např. 22:
 Pokud jste zvolili 1A, všechny kanály budou mít adresu 22
 Pokud jste zvolili 2A, kanály 1 a 3 budou mít adresu 22, kanály 2 a 4 budou mít adresu 23.
 Pokud jste zvolili 3A, kanály 1, 2 a 3 budou mít adresu 22, 23 a 24, kanál 4 bude mít také adresu 24.
 Pokud jste zvolili 4A, kanály 1, 2, 3 a 4 budou mít adresy 22, 23, 24 a 25.

3. Přiřazení DALI adres zařízením DALI Master

DALI adresy lze také přiřadit automaticky zařízením DALI Master. V tom případě se řiďte návodem Vámi zvoleného DALI Master zařízení. Při automatickém přiřazování adres se na displeji zobrazí **RU**

4. Ovládní PUSH tlačítkem

4. Ovládní PUSH tlačítkem

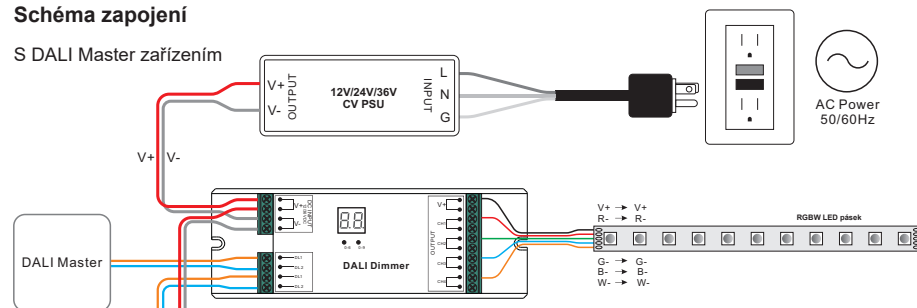
Pokud je připojeno PUSH tlačítko, na displeji se zobrazí PD - PUSH Dimmer mode.

Ovládní PUSH tlačítkem

- 4.1. Stisknutím tlačítka vypnete/zapnete připojené světlo.
- 4.2. Stisknutím a podržením zvýšíte / snížíte jas. Stmívací rozsah je 1-100%
- 4.2. Díky paměťové funkci si světlo po vypnutí nebo výpadku proudu pamatuje poslední úroveň jasu při zapnutí.

Schéma zapojení

S DALI Master zařízením



S PUSH tlačítkem

