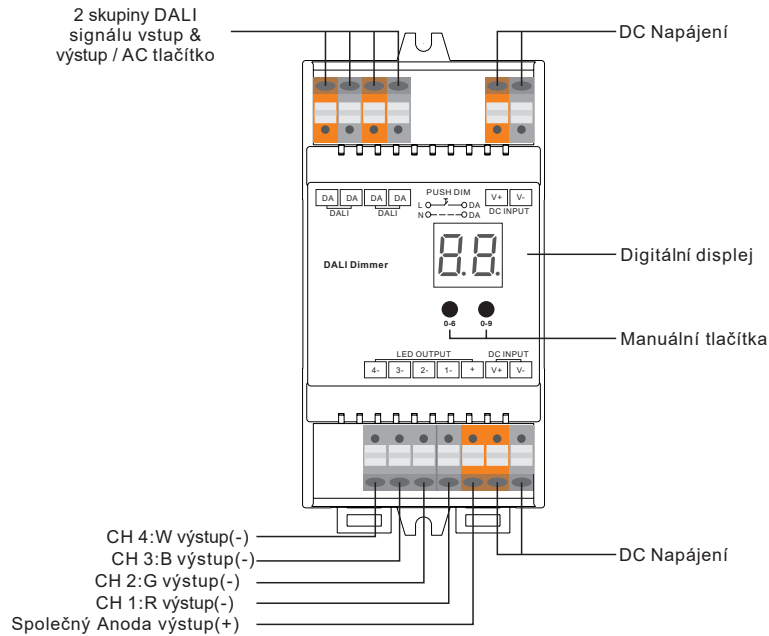


Sunricher DALI čtyřkanálový LED ovladač SR-2304DIN 09.2304D.04080



Důležité: Přečtěte si všechny pokyny před instalací

Přehled funkcí



Údaje o produktu

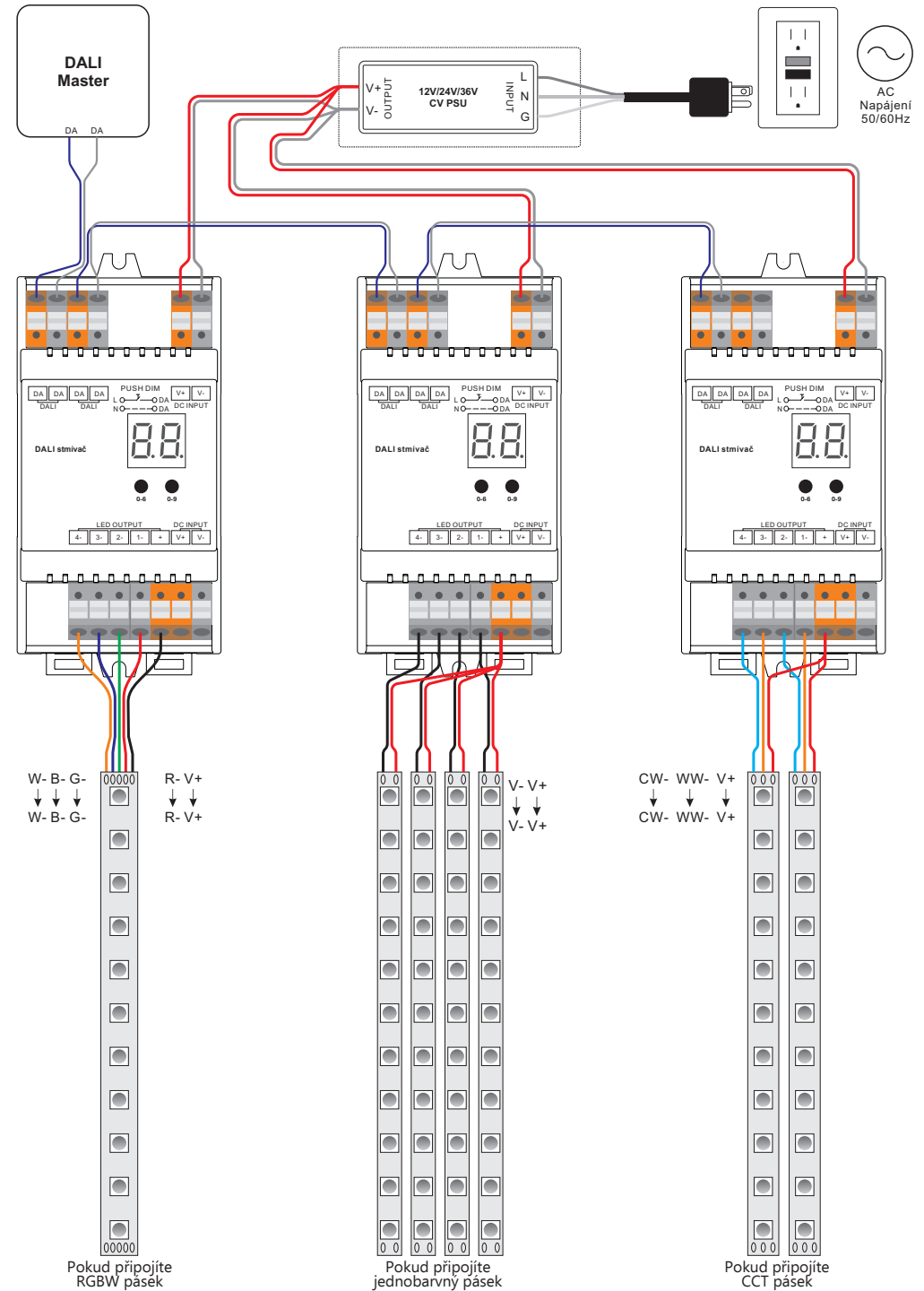
Č.	Vstupní napětí	Výstupní proud	Výstupní výkon	Poznámky	Rozměry(DxŠxV)	DALI spotřeba	Rozsah stmívání	Okolní teplota
1	12-36VDC	4x5A	4x(60-180)W	Constant voltage	110x53x65mm	2mA	0.1%-100%	-20°C ~ +50°C
2	12-36VDC	4x350mA	4x(4.2-12.6)W	Constant current	110x53x65mm	2mA	0.1%-100%	-20°C ~ +50°C
3	12-36VDC	4x700mA	4x(8.4-25.2)W	Constant current	110x53x65mm	2mA	0.1%-100%	-20°C ~ +50°C

- Kompatibilní s DALI standardy IEC 62386-102, IEC 62386-207
- Kompatibilní s většinou DALI zařízení na trhu
- Manuální / automatické nastavení DALI adresy
- Digitální indikace DALI adresy
- Stmívání tlačítkem /DALI stmívání
- 4 kanály, možnost nastavit adresu pro každý z nich.
- Pomocí power repeater lze navyšovat výstupní výkon neomezeně.
- Krytí: IP20
- Možnost instalace na DIN lištu

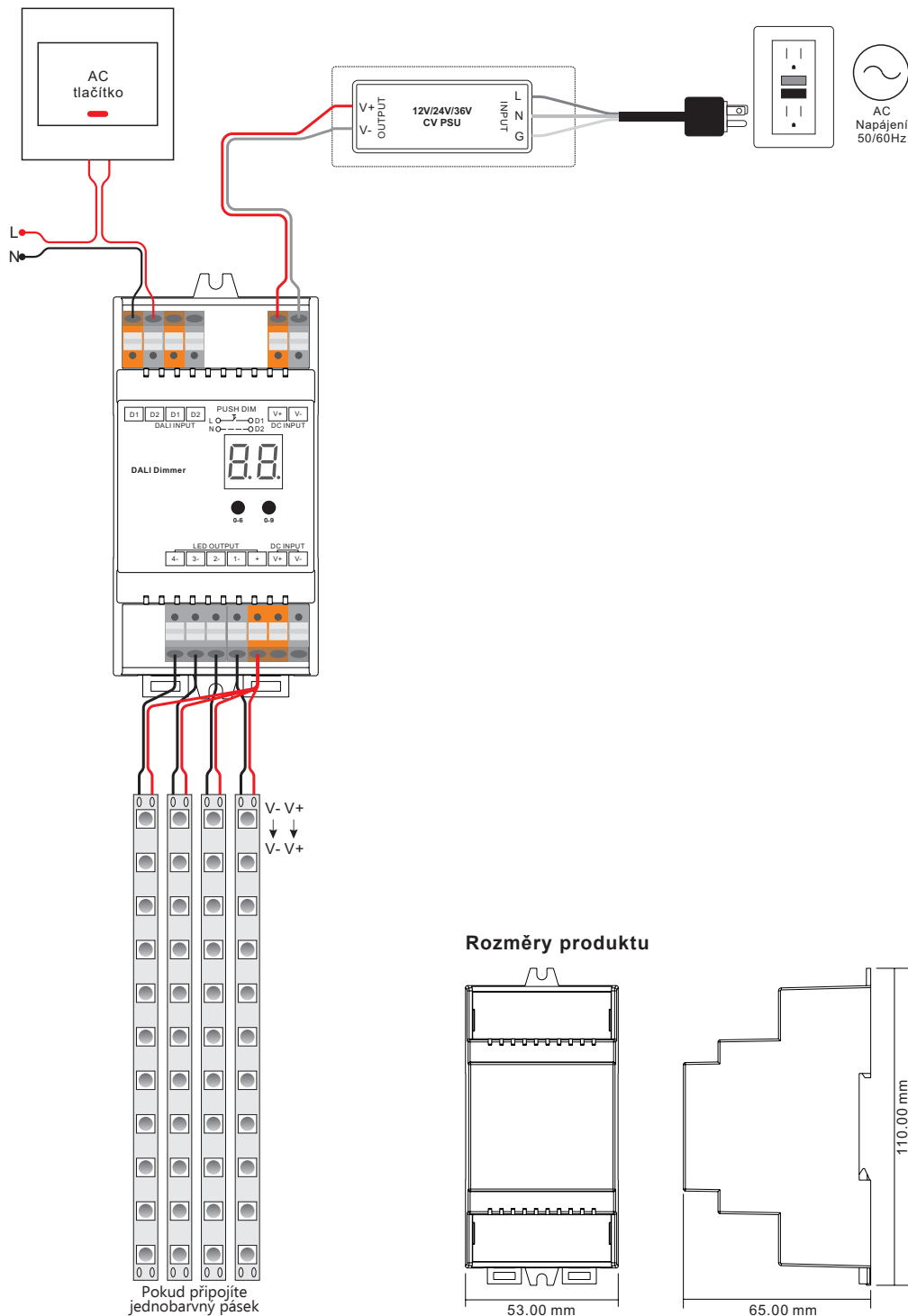
Bezpečnost a varování

- NEINSTALUJTE s napájením připojeným k zařízení.
- NEVYSTAVUJTE zařízení vlhkosti.

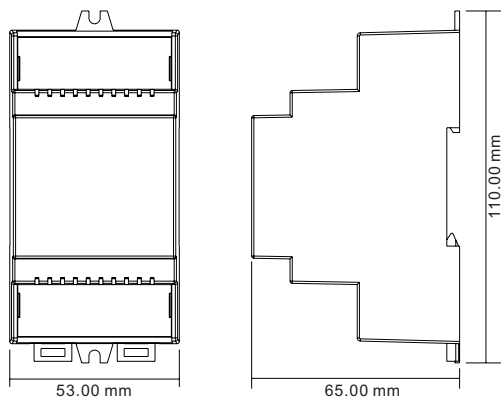
Schéma zapojení s DALI masterem



s AC tlačítkovým stmívačem



Rozměry produktu



Nastavení

Tento produkt může být provozován v režimu DALI Dimmer a Push Dimmer pokud je připojen k řídicím jednotkám DALI Master a AC tlačítku.

1. Přepínání dvou režimů

Funkce DALI a Push DIM nelze používat současně

Nastavení DALI adresy manuálně



- 1.1. Stiskněte a podržte jedno ze dvou tlačítek dokud čísla na displeji nezačnou blikat, potom uvolněte tlačítko.
- 1.2. Stiskněte jedno z tlačítek a zvolte číslo. Opakovaným stiskem nastavte požadovanou hodnotu DALI adresy. Stisknutím prvního tlačítka nastavíte "desítky" druhým tlačítkem nastavíte "jednotky". Adresa může být nastavena v rozsahu 00~63.
- 1.3. Potom stiskněte a podržte jedno z tlačítek, dokud nepřestanou číslice blikat. Tím je nastavení dokončené.

Poznámka: DALI adresa může být manuálně nastavena v rozsahu 00-63-FF, z výroby není nastavena žádná.

V továrním nastavení display zobrazuje FF. Nastavením DALI adresy FF resetujete produkt do továrního nastavení.

2. Nastavení DALI adres



- 2.1. Stiskněte a podržte obě tlačítka dokud číslice na displeji nezačnou blikat, pak uvolněte tlačítka.
- 2.2. Stiskněte první tlačítko a vyberte "1A", "2A", "3A" nebo "4A" což znamená 1 adresa, 2 adresy, 3 adresy or 4 adresy.
- 2.3. Potom stiskněte a podržte jedno ze dvou tlačítek, dokud displej nepřestane blikat. Tím je potvrzeno nastavení.
Například, když nastavíte adresu 22:
Když nastavíte 1A, všechny čtyři kánály budou mít stejnou adresu 22.
Když nastavíte 2A, kanál 1 & 3 budou mít stejnou adresu 22, kanál 2 & 4 budou mít stejnou adresu 23.
Když nastavíte 3A, kanál 1, 2, 3 budou mít adresy 22, 23, 24 a kanál 4 bude mít také adresu 24.
Když nastavíte 4A, kanál 1, 2, 3, 4 budou mít adresy 22, 23, 24, 25.

3. Přiřazení DALI adresy DALI Masterem

DALI adresa může být také přidělena DALI Masterem automaticky, prosím seznamte se s touto funkcí v návodu pro DALI Master.

Poznámka: Když displej zobrazuje AU je adresa přiřazena.

4. Mód stmívání s tlačítkem

Když připojíte AC tlačítko, na displeji se zobrazí "PD" což znamená Push Dimmer mód, nastavení s Push Dimmer je následující:

- 4.1. Pro zapnutí nebo vypnutí stiskněte tlačítko.
- 4.2. Stiskněte a podržte tlačítko pro zvýšení nebo snížení intenzity světla na požadovanou úroveň. Rozsah stmívání je z 1% do 100%.
- 4.2. Funkce paměti po vypnutí napájení nebo výpadku napájení umožňuje zařízení zapamatovat si stav před vypnutím při opětovném zapnutí.

Standards

- Radiofrekvenční rozsah podle normy EN 55015:2013/A1:2015
- Norma EN 61547:2009
- Harmonické složky proudu podle normy EN 61000-3-2:2014
- Limity pro kolísání napětí a blikání podle normy EN 61000-3-3:2013
- CE