

Sunricher DALI Univerzální zdroj (SR-2400PEA)

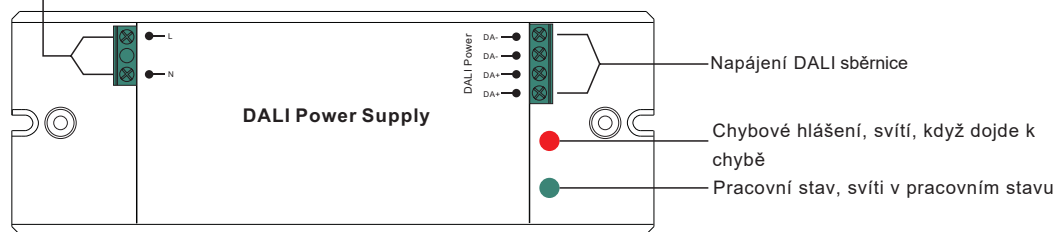
70040028



Důležité: Přečtěte si všechny pokyny před instalací

Přehled funkcí

AC vstupní napájení



Údaje o produktu

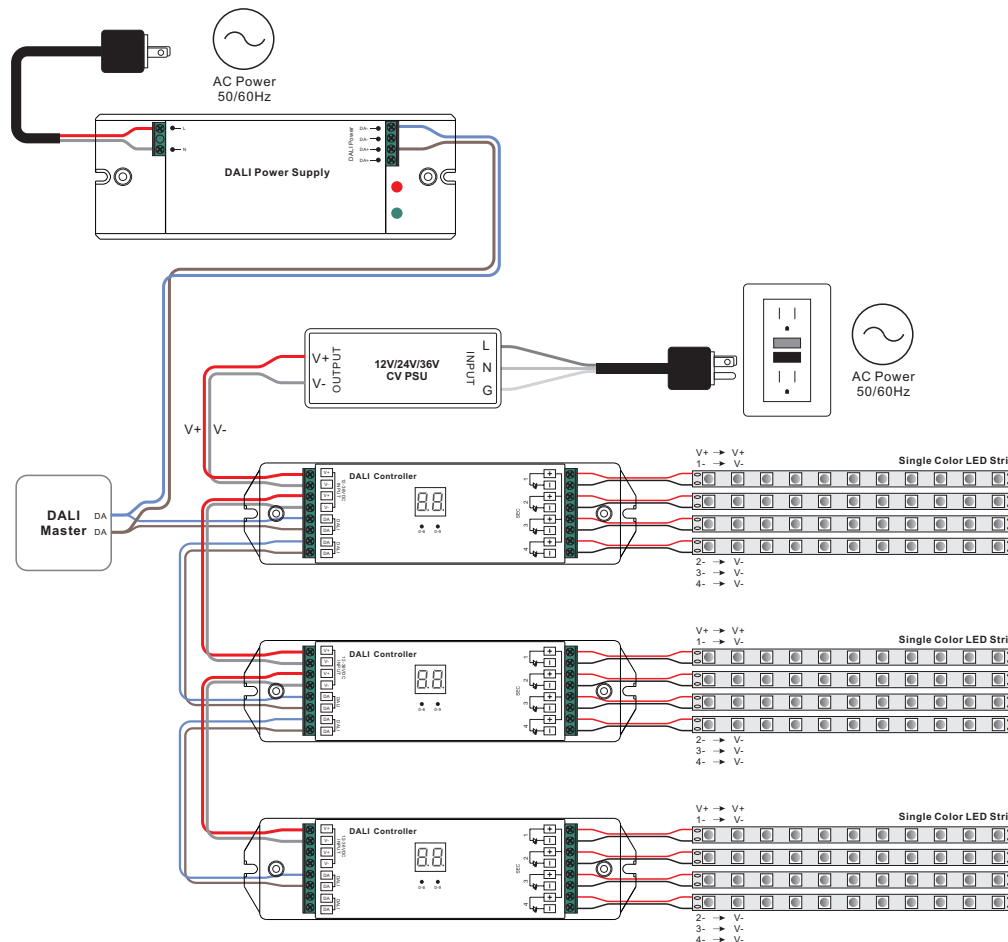
Vstupní napětí	Vstupní proud	Výstupní napětí	Výstupní proud	Rozměry(DxHxV)
100-240VAC	300mA max	16VDC	250mA max	170x59x29mm

- Kompatibilní se všemi systémy DALI na trhu
- Napájení sběrnice DALI
- Krytí: IP20

Bezpečnost a varování

- NEINSTALUJTE s napájením připojeným k zařízení.
- NEVYSTAVUJTE zařízení vlhkosti.

Schéma zapojení



Rozměry produktu

