

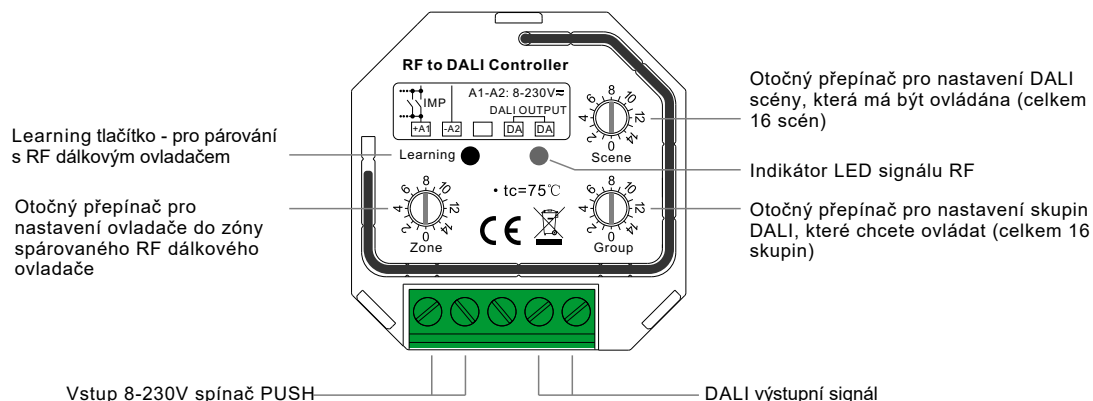
RF - DALI převodník SR-2411-RF-DIM

09.2411RFDIM.04791



Důležité: Přečtěte si všechny pokyny před instalací

Přehled funkcí



- Možnost ovládat všechna zařízení na DALI přes vysílání
- Počet scén DALI, které chcete ovládat, závisí na spárovaném RF dálkovém ovladači
- Možnost nastavit (0-15) skupin DALI
- Možnost nastavit (0-15) scén DALI
- Každá linka DALI může kontrolovat více řadičů pro více řídicích bodů

Bezpečnost a varování

- NEINSTALUJTE s napájením připojeným k zařízení.
- NEVYSTAVUJTE zařízení vlhkosti.

Nastavení

1. Spárujte s RF dálkovým ovladačem a nastavte na RF - DALI převodníku zónu RF dálkového ovladače

Jak provést spárování:

Zapněte RF dálkový ovladač → Stiskněte "Learning" tlačítko na RF to DALI controlleru → Dotkněte se barevného kolečka nebo posuvníku na RF dálkovém ovladači

→ Indikátor LED signálu RF na převodníku a LED svítidlo připojené k DALI podřízené jednotce 2x blikne pokud došlo k úspěšnému spárování.

Jak nastavit převodník do zóny RF dálkového ovladače:

Během procesu párování nemusíte na vzdáleném dálkovém ovladači vybrat zónu. To lze provést výběrem čísla zóny se zóným otočným přepínačem na ovladači a poloha otočného přepínače může být zvolena mezi 0-15. Nastavením polohy zónového otočného přepínače na 1, 2, 3, X bude řídicí jednotka řízena příslušnou zónou 1, 2, 3, , X na RF dálkovém ovladači. Hodnota X závisí na tom, kolik zón má RF dálkový ovladač. Pokud má RF dálkový ovladač pouze jednu zónu, nastavte prosím polohu otočného spínače na 1.

Poznámka: každý převodník může být spárován s max. 8 RF dálkovými ovladači.

Údaje o produktu

Frekvence	869.5/434/916.5MHz
Výstup	DALI signal
Zdroj napájení	Powered by DALI Bus
Spotřeba - proud	8mA
Pracovní teplota	0-40°C
Relativní vlhkost	8% až 80%
Rozměry(DxŠxV)	45.5x45x20.3mm

- RF - DALI převodník
- Přijímač RF signálu a vysíláč signálu DALI
- Dodržujte standardní protokol DALI IEC 62386-102, IEC 62386-207 v souladu s produkty DALI
- Napájení prostřednictvím DALI Bus
- Lze ovládat RF dálkovými ovladači a kompatibilní s řadou jednobarevných RF dálkových ovladačů
- Lze nastavit jakoukoli zónu párového dálkového ovladače pomocí otočného přepínače
- Lze ovládat WiFi, pokud je připojen převodník WiFi-RF
- Lze ovládat pomocí tlačítka 8V-230V
- Možnost ovládat 1 DALI skupinu na zařízeních

2. Smazání spárování

Jak smazat spárování:

Stikněte a podržte tlačítko "Learning" na controlleru → indikátor LED signálu RF na převodníku a LED svítidlo připojené k DALI podřízené jednotce 1x blikne pokud došlo ke zrušení spárování.

3. Nastavte počáteční číslo DALI skupiny, kterou chcete ovládat otočným přepínačem: (0-15)

- Tento DALI Controller umožňuje posílat příkazy stmívání do 1 skupiny zařízení v DALI obvodu. Otočný přepínač se používá pro výběr skupiny, kterou chcete ovládat a k dispozici je celkem 16 skupin (0-15)
- Když je poloha šipky otočného přepínače na 0, všechna zařízení DALI v obvodu jsou řízena vysíláním (Broadcast).
- Pokud je poloha šipky otočného přepínače na X s výjimkou 0 (1-15), Controller řídí zařízení v skupině DALI X-1.

Detailní nastavení skupin je zde:

Pozice otočného přepínače	0	1	2	3	4	5	6	7	8	9	10	11	12	13	14	15
Výběr DALI skupiny	Broadcast	0	1	2	3	4	5	6	7	8	9	10	11	12	13	14

Podřízené DALI jednotky v obvodu musí být přiřazeny do jedné nebo více skupin DALI pomocí DALI masteru.

4. Nastavte počáteční číslo scény DALI, kterou chcete ovládat pomocí otočného přepínače: (0-15)

- Tento DALI převodník umožňuje odesílat příkazy pro výběr scény do obvodu DALI. Otočný přepínač se používá k nastavení počátečnímu čísla scény DALI, která má být ovládána, a lze vybrat celkem ze 16 scén (0-15). Předpokládáme, že poloha rotačního spínače je X (0-15), počáteční scéna DALI, která má být ovládána, bude DALI Scene X.

- Počet scén, které lze ovládat, závisí na typu spárovaného RF dálkového ovladače. Předpokládáme, že počet scén, které můžeme řídit spárovaným RF dálkovým ovladačem je Y (s tlačítka scén S1, S2, S3, SY) a počáteční DALI Scéna, která má být ovládána, je X. S1 bude řídit DALI Scéna X, S2 bude ovládat DALI Scéna X + 1, S3 bude ovládat DALI Scéna X + 2, , SY bude řídit DALI Scéna X + (Y-1).

Přečtěte si podrobnou tabulku nastavení scén. (Předpokládáme, že RF dálkové ovládání může ovládat 4 scén, což znamená Y = 4):

Pozice otočného přepínače	0	1	2	3	4	5	6	7	8	9	10	11	12	13	14	15
Scéna DALI přiřazená k S1	0	1	2	3	4	5	6	7	8	9	10	11	12	13	14	15
Scéna DALI přiřazená k S2	1	2	3	4	5	6	7	8	9	10	11	12	13	14	15	0
Scéna DALI přiřazená k S3	2	3	4	5	6	7	8	9	10	11	12	13	14	15	0	1
Scéna DALI přiřazená k S4	3	4	5	6	7	8	9	10	11	12	13	14	15	0	1	2

Poznámka: Světelná hodnota DALI scén uložených v podřizných DALI jednotkách může být nakonfigurována nejprve pomocí DALI masteru, poté může být vyvolána RF dálkovým ovladačem. Bez DALI masteru nejdříve uložte scén s RF dálkovým ovladačem a potom je můžete odvolat.

5.Ovládání spárovaným RF dálkovým ovladačem

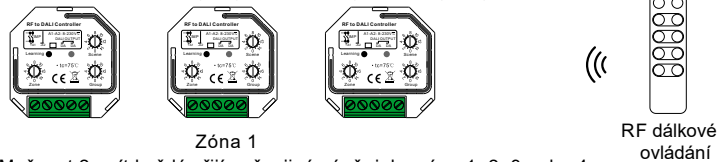
Podrobné pokyny k provozu naleznete v uživatelské příručce příslušného RF dálkového ovladače, který je spárován s převodníkem. V závislosti na nastavení DALI skupiny může RF dálkové ovládání řídit všechna zařízení na okruhu prostřednictvím vysílání (broadcast) nebo řídicích zařízení ve vybrané skupině DALI. Po nastavení převodníku na zónu pomocí otočného přepínače vyberte příslušné číslo zóny na RF dálkovém ovládání.

6.Ovládání pomocí tlačítka PUSH

Po připojení tlačítka PUSH (běžné manuální tlačítko), stisknete tlačítko pro zapnutí / vypnutí, stisknete a podržte tlačítko pro zvýšení / snížení intenzity světla. V závislosti na nastavení skupiny DALI může přepínač PUSH ovládat všechna zařízení v obvodu prostřednictvím vysílání (broadcast) nebo řídicích zařízení ve vybrané skupině DALI.

Používáte-li více přijímačů, máte dvě možnosti:

Možnost 1: mít všechny přijímače ve stejné zóně, jako je zóna 1



Možnost 2: mít každý přijímač v jiné zóně, jako zóna 1, 2, 3 nebo 4

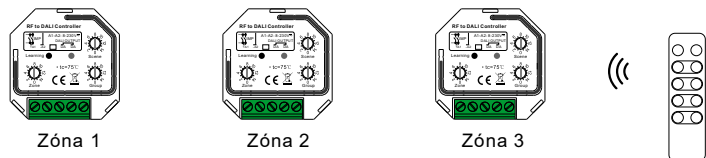
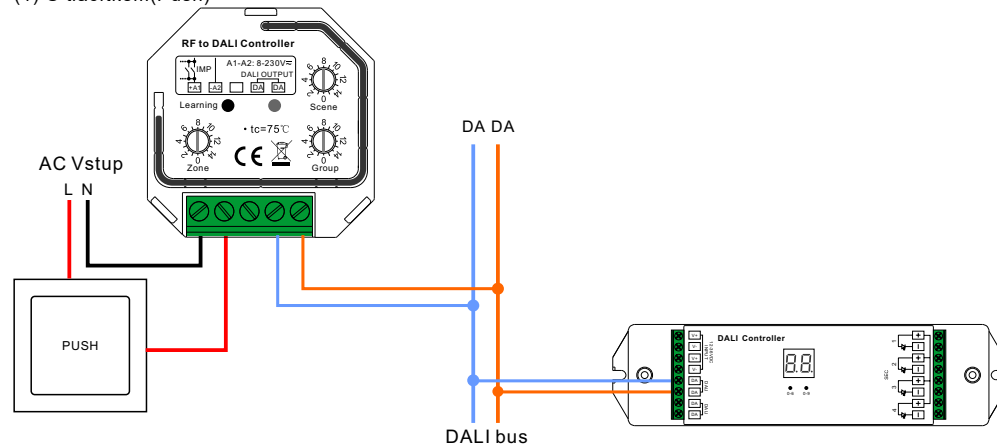
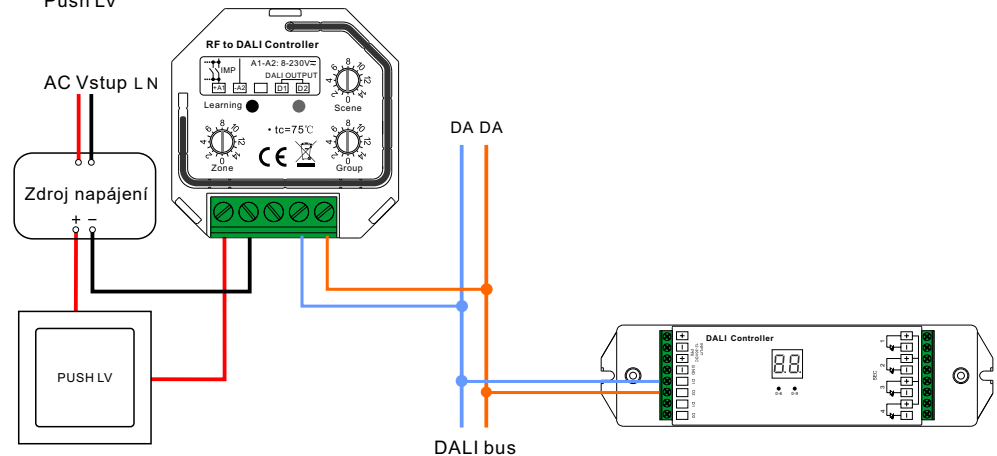


Schéma zapojení

(1) S tlačítkem(Push)



(2)S tlačítkem Push LV



Rozměry

