

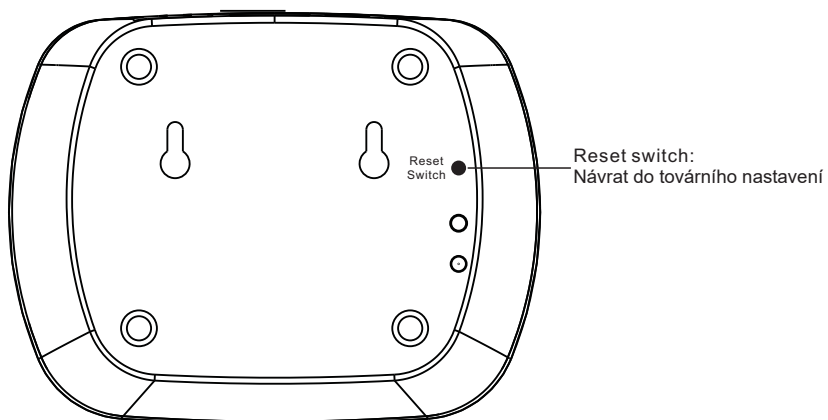
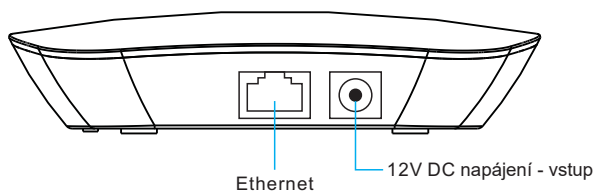
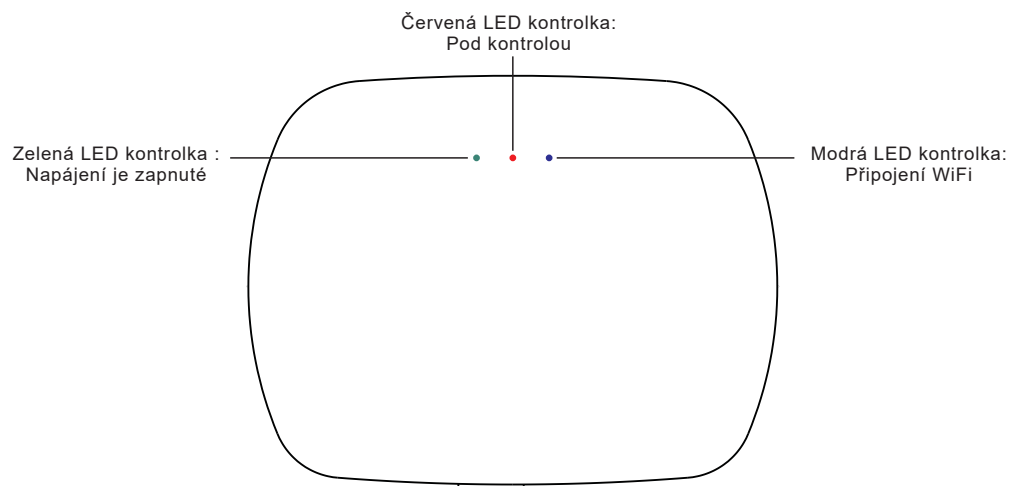
# WiFi Convertor



09.288WN.04158

**Důležité:** Přečtěte si všechny pokyny před instalací

**Přehled funkcí:**



## Technické údaje

Výstup	RF signál
Pracovní frekvence	2.4G
Napájení	12VDC
pracovní teplota	0-40°C
Relativní vlhkost	8% to 80%
Rozměry	110x85x24.2mm

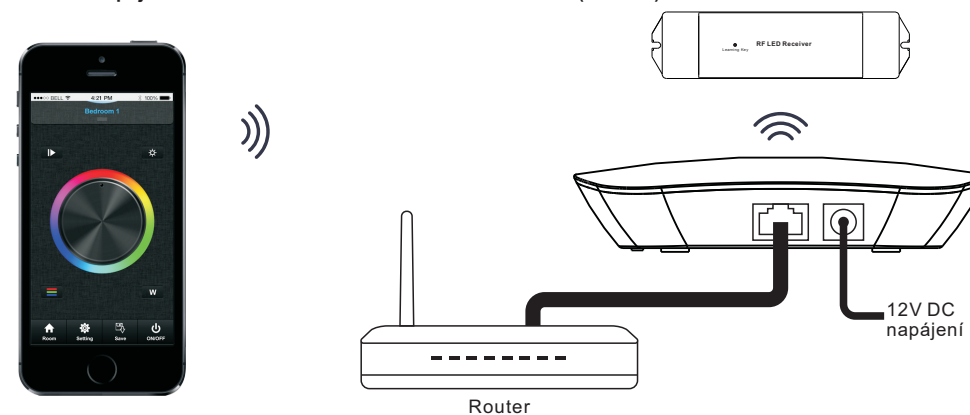
- WiFi Convertor pracuje s řadou RF přijímačů, které lze ovládat systémem IOS nebo Android prostřednictvím WIFI.
- Vodotěsnost: IP20

## Bezpečnost a Varování

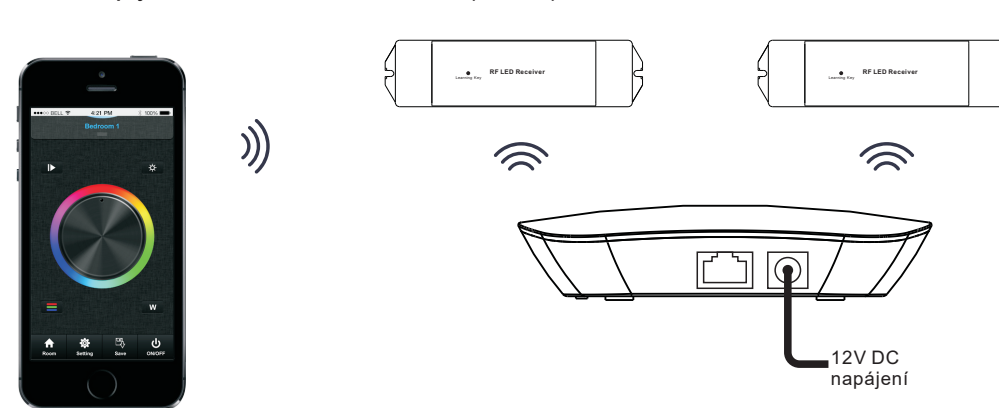
- NEINSTALUJTE s připojeným napájením k zařízení.
- NEVYSTAVUJTE zařízení vlhkosti.

## Schéma zapojení

**Varianta 1: Připojte mobilní telefon k domácímu síťovému routeru (WiFi-RF)**



**Varianta 2: Připojte mobilní telefon k WiFi Convertoru (WiFi -RF)**



## Nastavení

1. Stáhněte aplikaci z "app store" nebo "google play" zadejte "easylighting" nebo naskenujte přiložené QR kódy.



Andriod



IOS

2. Pokud je Convertor připojen k Routeru, připojte svůj mobilní telefon k síti Routeru. Pokud Convertor nepřipojil Router, pak připojte mobilní telefon přímo k síti Convertoru. (Heslo: 0123456789)

3. Otevřete aplikaci easylighting a použijte ji podle návodu k použití.