

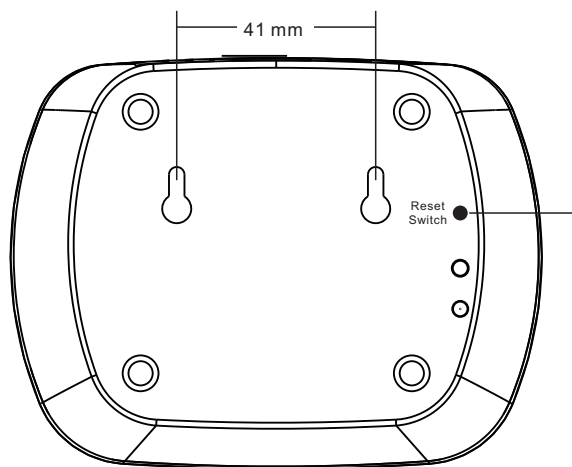
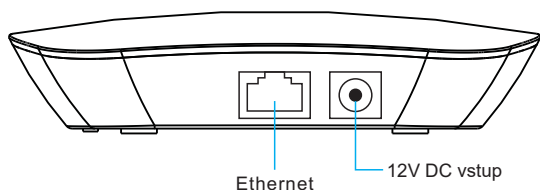
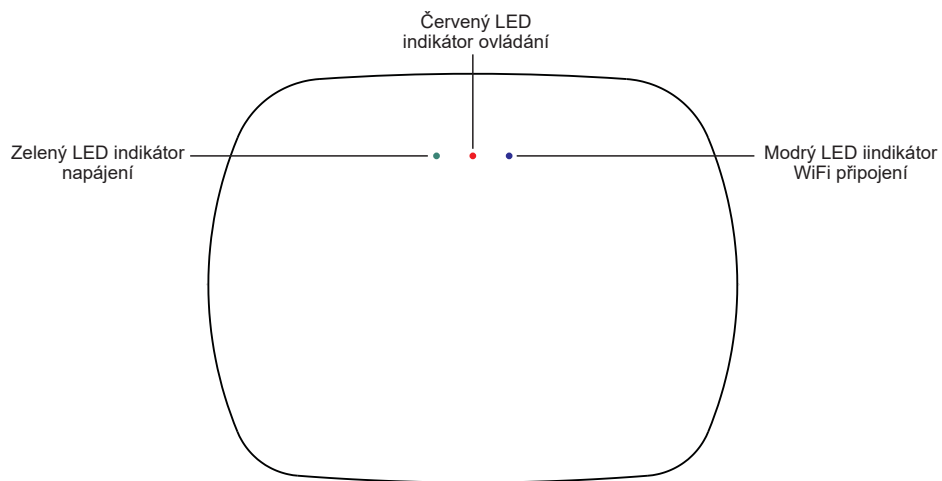
WiFi - RF převodník



09.288WN.04158

Upozornění: před manipulací si přečtete celý návod.

Vlastnosti



WiFi Reset tlačítko: stiskněte a podržte 10 vteřin. Pokud byl reset úspěšný modrý LED indikátor zhasne a opět se rozsvítí.

Pokud je převodník připojený k routeru, použijte WiFi reset abyste umožnili připojení přímo k síti převodníku.

Technická data

Výstup	RF signál
Frekvence	2.4G
Napájecí napětí	12VDC
Provozní teplota	0-40°C
Provozní vlhkost	8% to 80%
Rozměry	110x85x24.2mm

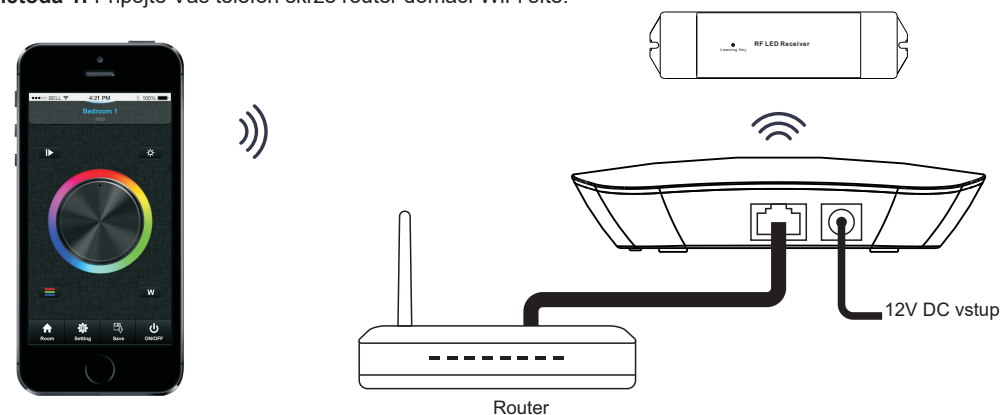
- Přijímač slouží k ovládání RF přijímače pomocí iOS nebo Androidu skrze WiFi připojení.
- Úroveň krytí IP20

Bezpečnostní upozornění

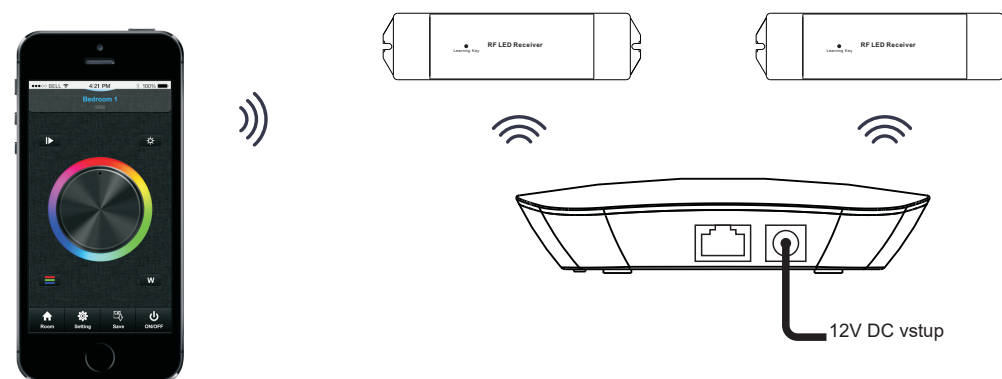
- Nezapojte zařízení zatímco je připojeno el. síti.
- Nevystavujte zařízení vlhkosti.

Schéma zapojení

Metoda 1: Připojte Váš telefon skrze router domácí WiFi sítě.



Metoda 2: Připojte Váš telefon přímo k WiFi-RF převodníku



Ovládání

1. Tento WiFi-RF převodník lze ovládat pomocí aplikací Easylighting a Easyhome.

2. Aplikace Easylighting je dostupná v App storu a Google Play. Najdete ji zadáním 'Easylighting' nebo naskenováním QR kódu.

3. Aplikace Easylighting je dostupná v App storu a Google Play. Najdete ji zadáním 'Easy Home - Smart Home

4. Pokud je RF převodník připojený k Vašemu routeru, připojte Váš telefon k stejné síti. Pokud RF převodník není připojený k domácí síti, připojte Váš telefon přímo k síti převodníku. (Heslo: 0123456789)

5. Otevřete aplikaci Easylighting nebo Easy home a řiďte se pokyny aplikace



Android



IOS