

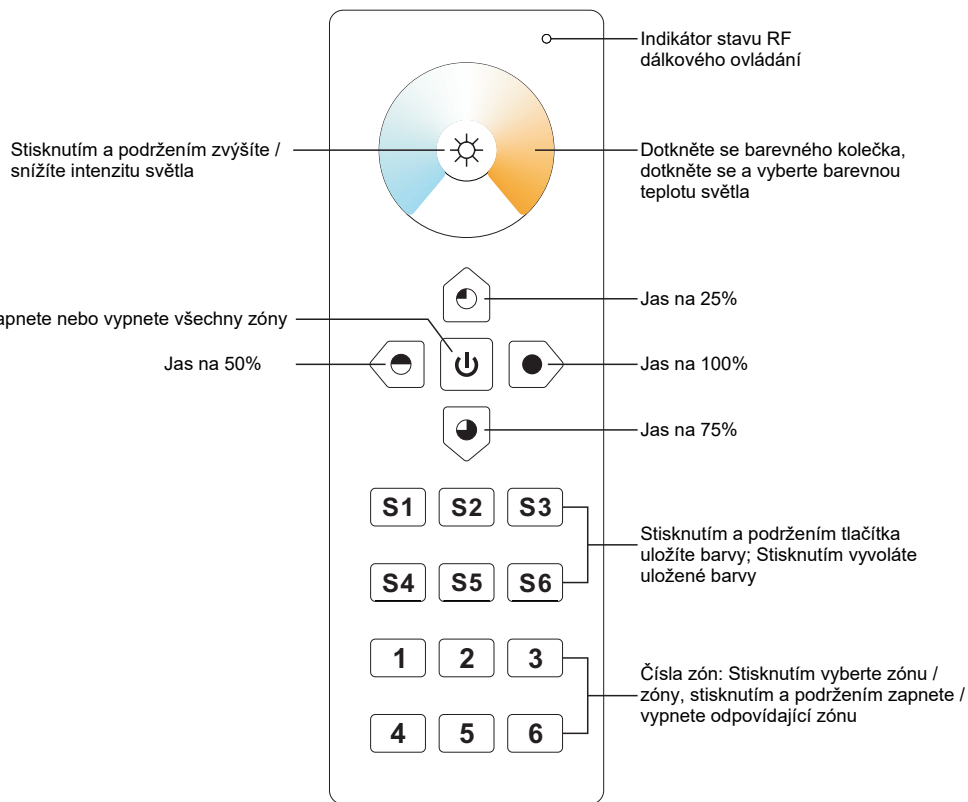
RF CCT LED ovladač SR-2819CCT

09.289CT.04162

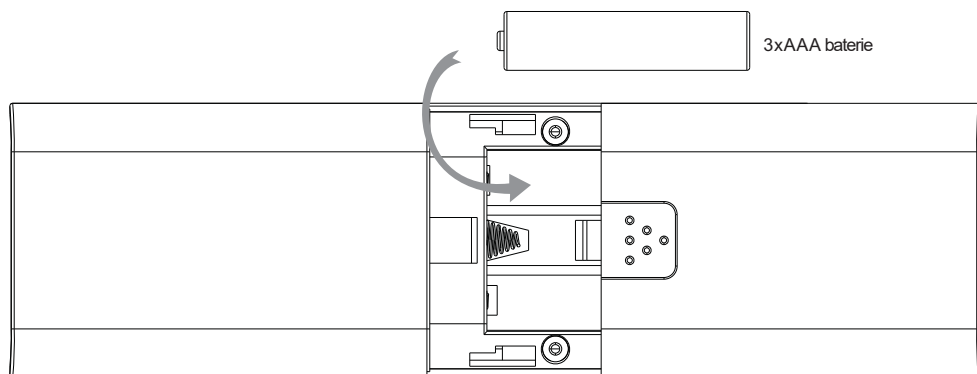


Důležité: Přečtěte si všechny pokyny před instalací

Přehled funkcí



Přední strana



Spodní strana

Údaje o produktu

Výstup	RF signál
Pracovní frekvence	868/915/434MHz
Napájení	4.5V(3xAAA baterie)
Pracovní teplota	0-40°C
Relativní vlhkost	8% až 80%
Rozměry	140x48x17mm

- Ovládá 6 zón RF přijímačů samostatně.
- CCT ovladač.
- Vysoce citlivé dotykové kolečko.
- Kompatibilní se všemi univerzálními přijímači série RF.
- 1 přijímač může být spárován max. 8 různými dálkovými ovladači.
- Krytí: IP20.

Bezpečnost a Varování

- Toto zařízení obsahuje baterie typu AAA, které musí být správně uloženy.
- NEVYSTAVUJTE zařízení vlhkosti.

Operation

1. Spárování s RF přijímačem: Zapněte RF dálkové ovládání stiskněte "Learning" tlačítko na RF přijímači nebo 3x vypněte a zapněte přijímač. → Stiskněte zónu: **1-6** → Dotkněte se kolečka na RF dal. ovl. → LED svítidlo připojené k RF přijímači jednou blikne

→ Přijímač je úspěšně spárován s vybranou zónou dálkového ovladače.

2. Přehrávání RF dálkového ovládání po spárování: Zapněte RF dálkový ovladač

→ Stiskněte číslo spárované zóny → Dotkněte se kolečka nebo jiných tlačítek na RF dálkovém ovladači

3. Smazání spárování pomocí tlačítka "Learning":

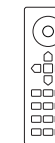
Stiskněte a podržte tlačítko "Learning" na přijímači po dobu delší než 3 sekundy, dokud se nerozblíká připojené LED svítidlo, což znamená, že párování bylo úspěšně smazáno.

Používáte-li více přijímačů, máte dvě možnosti:

Možnost 1: mít všechny přijímače ve stejné zóně, jako je zóna 1



Zóna 1



RF dálkový ovladač

RF dálkový ovladač

Možnost 2: mít každý přijímač v jiné zóně, jako zóna 1, 2, 3 nebo 4



Zóna 1



Zóna 2



Zóna 3

