

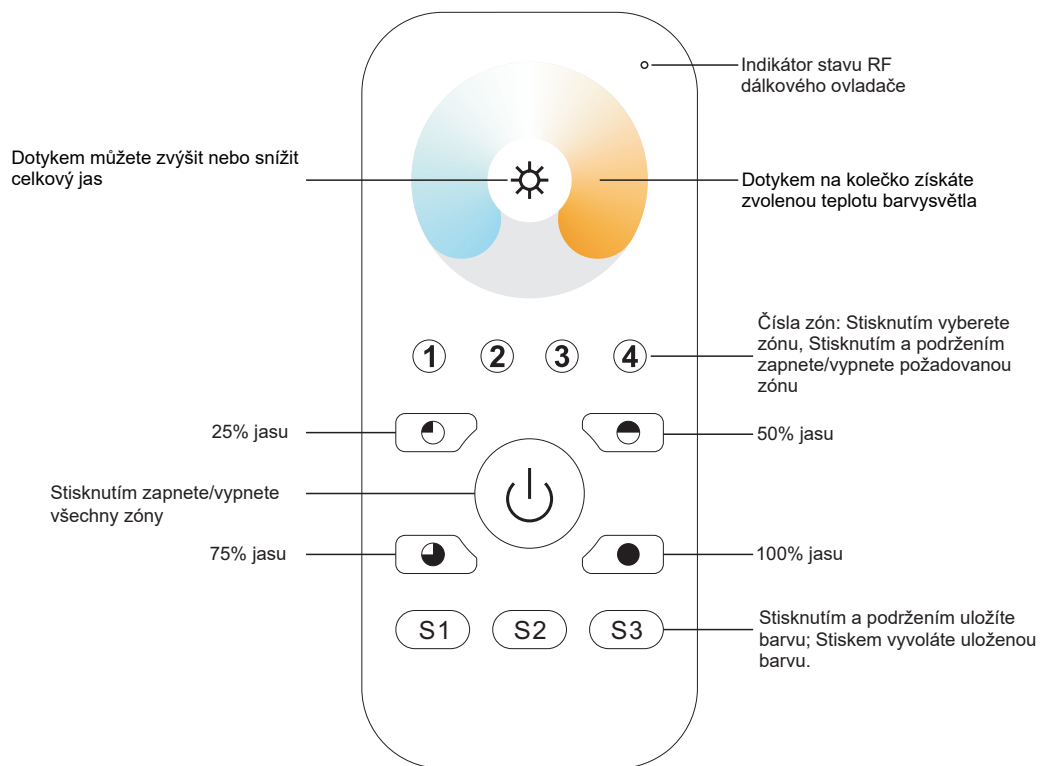
RF Dual Color Remote Controller

09.289ST.04165

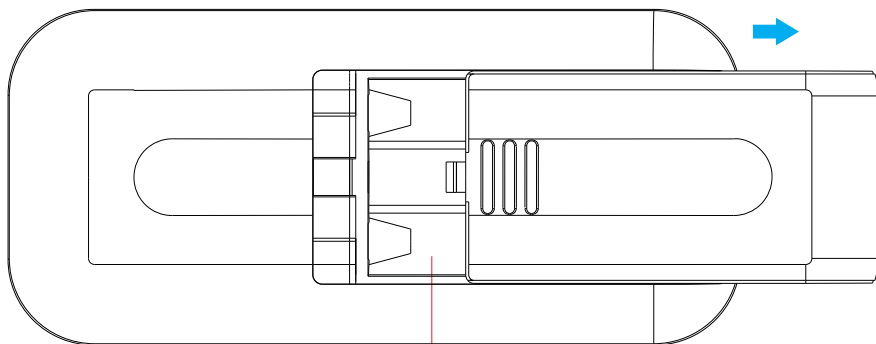


Důležité: Přečtěte si všechny pokyny před instalací

Přehled funkcí



Přední strana



4.5V(3xAAA baterie)

Spodní strana

Technické údaje

Výstup	RF signál
Pracovní frekvence	868/915/434MHz
Napájení	4.5V(3xAAA battery)
Pracovní teplota	0-40°C
Relativní vlhkost	8% to 80%
Rozměry	120x55x17mm

- Ovládá 4 samostatné zóny
- CCT ovladač
- Vysoce citlivé ovládací kolečko
- Kompatibilní se všemi univerzálními RF přijímači
- 1 přijímač může být spárován s max. 8 různými dálkovými ovladači.
- Krytí: IP20

Bezpečnost a varování

- Zařízení obsahuje baterie, které musí být správně uloženy.
- NEVYSTAVUJTE zařízení vlhkosti.

Nastavení

1. Spárování s RF dálkovým ovladačem:

Zapněte RF dál. ovladač → Stiskněte "Learning Key" na RF přijímači → Stiskněte číslo zóny :1-4 → dotkněte se kolečka RF dal. ovl. → LED svítidlo připojené k přijímači jednou blikne

→ Přijímač se spárovává s RF dálkovým ovladačem.

2. Práce s RF dálkovým ovládáním po spárování:

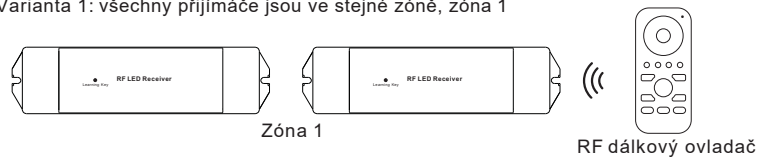
Zapněte RF dál. ovladač → Stiskněte číslo spárované zóny → Dotkněte se kolečk. RF dal. ovl. nebo jiného tlačítka

3. Jak smazat spárování:

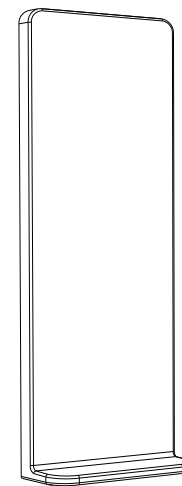
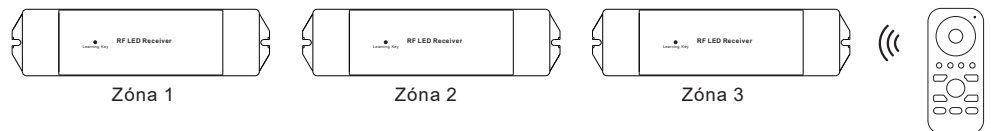
Stiskněte a podržte tlačítko "Learning Key" na přijímači na 3 sekundy, dokud 2x nezabliká připojené LED svítidlo. Pak je spárování smazáno.

V případě že máte více přijímačů, máte dvě možnosti:

Varianta 1: všechny přijímače jsou ve stejné zóně, zóna 1



Varianta 2: každý přijímač je v jiné zóně, jako v zóně 1,2,3,...



Magnetický držák