

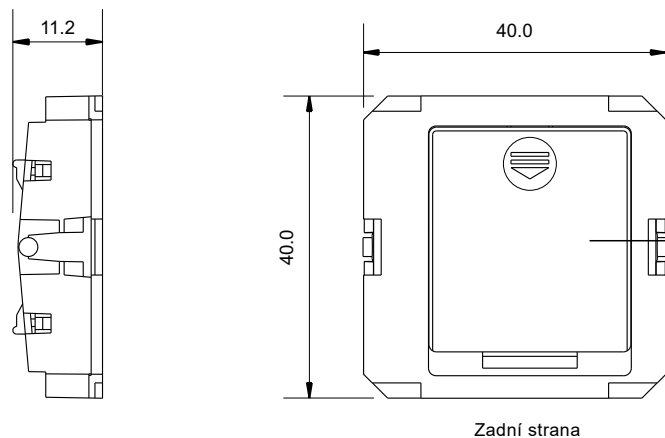
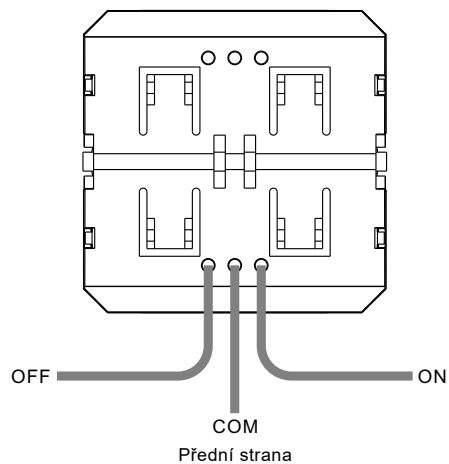
RF převodník z tlačítka SR-2833P

09.2801P.04109



Důležité: Přečtěte si všechny pokyny před instalací

Přehled funkcí



Baterie: CR2430
Před prvním použitím prosím otevřete kryt baterie a odstraňte ochranou fólii.

Technická data

Výstup	RF signál
Pracovní frekvence	868/869.5/434MHz
Napájení	3V(1xCR2430 battery)
Pracovní teplota	0-40°C
Relativní vlhkost	8% až 80%
Rozměry	40x40x11.2mm

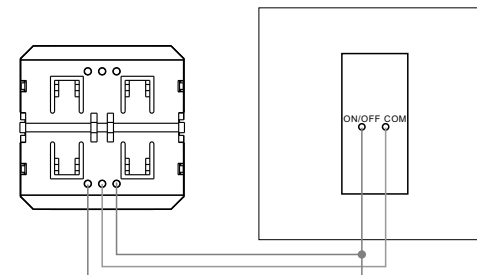
- Přeměňuje tlačítkový vypínač na RF dálkové ovládání
- Řídí jednu zónu
- Ovladač pro jednu barvu
- Kompatibilní se všemi běžnými RF přijímači
- 1 přijímač může být ovládán maximálně 8 RF dálkovými ovladači.
- Krytí: IP20

Bezpečnost a varování

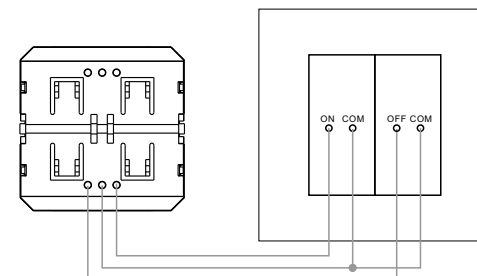
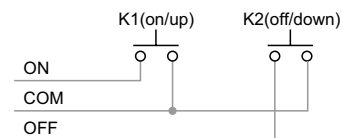
- Zařízení obsahuje baterie, které musejí být správně uloženy.
- NEVYSTAVUJTE zařízení vlhkosti.

Schéma zapojení

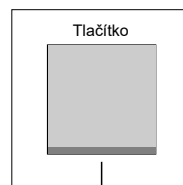
S jedním tlačítkem



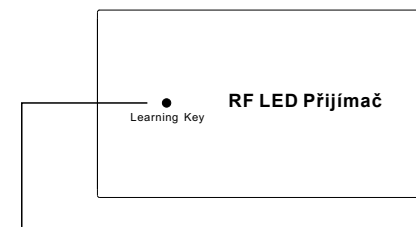
Se dvěma tlačítky



Spárování s RF přijímačem



Krok 1: Zapojte RF dálkový ovladač a přijímač podle schéma zapojení (postupujte podle instrukcí dodaných k RF přijímači, který chcete spárovat)



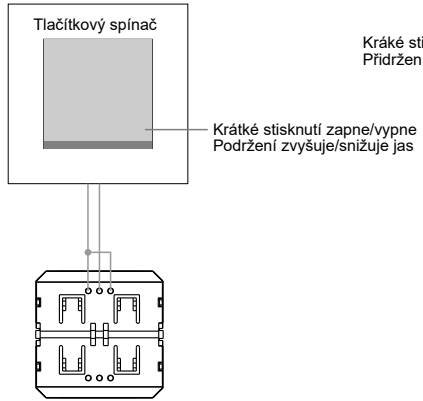
Krok 2: Stiskněte tlačítko "Learning Key" na RF přijímači nebo třikrát po sobě zapněte přijímač a tím ho uvedete do stavu párování.

Krok 3: Stiskněte tlačítko (v případě dvou-tlačítka použijte jedno z nich), LED světlo připojené k RF přijímači blikne, což znamená, že spárování bylo úspěšně dokončeno.

Poznámka: jeden přijímač může být spárován maximálně s osmi dálkovými ovladači.

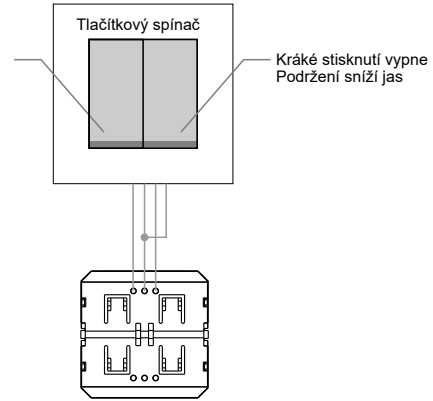
Stmívání pomocí tlačítka:

Jedno tlačítko



Kráké stisknutí zapne,
Přidržení zvýší jas

Dvojitě tlačítko



Kráké stisknutí vypne
Podržení sníží jas