

RF CCT LED ovladač SR-2836DCCT

09.286CD.04275

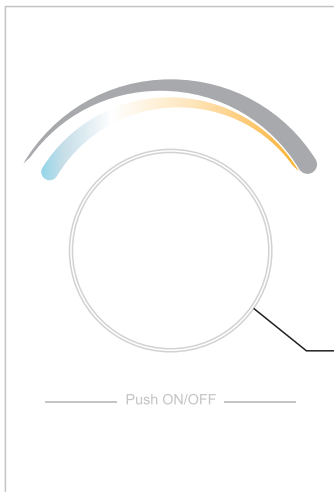
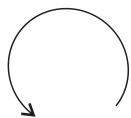


Důležité: Přečtěte si všechny pokyny před instalací

Přehled funkcí

Při otočení kolečka proti směru hodinových ručiček:

1. Dojde ke snížení intenzity světla ze 100% do 1% (režim jasu).
2. Dojde ke změně teploty barvy z teplé bíle do studené bíle (režim dvou barev)



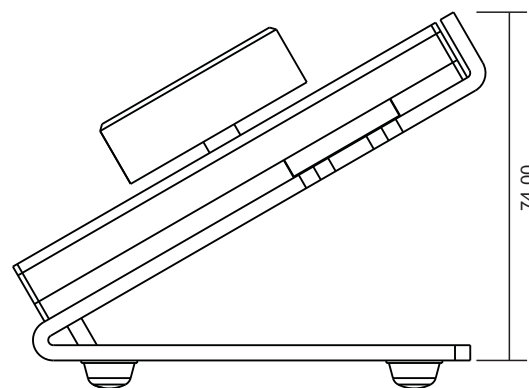
Přední strana

Při otočení kolečka po směru hodinových ručiček:

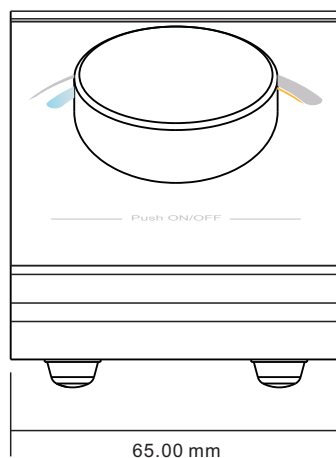
1. Dojde ke zvýšení intenzity světla z 1% na 100 (režim jasu).
2. Dojde ke změně teploty barvy ze studené bíle do teplé bíle (režim dvou barev)



Stiskněte tlačítko pro zapnutí, nebo vypnutí. Stiskněte a podržte pro nastavení jasu na 100%. Stiskněte 2x pro změnu režimu mezi režimem jasu a dvou barev.



74.00



65.00 mm

Technické údaje

Výstup	RF signál
Napájení	3V(CR2025)
Spotřeba energie	10 mA
Provozní teplota	0-40°C
Relativní vlhkost	8% až 80%
Rozměry	96x65x74mm

- Vysoká citlivost kolečka
- Kompatibilní se všemi přijímači série RF, rádiová frekvence: 868 / 869.5 / 434MHz
- Ovládání barvy CCT
- Ovládání 1 zóny RF přijímače
- Vodotěsnost: IP20

Bezpečnost a Varování

- Zařízení obsahuje lithiovou baterii, která musí být správně uložena.
- NEVYSTAVUJTE zařízení vlhkosti.

Nastavení

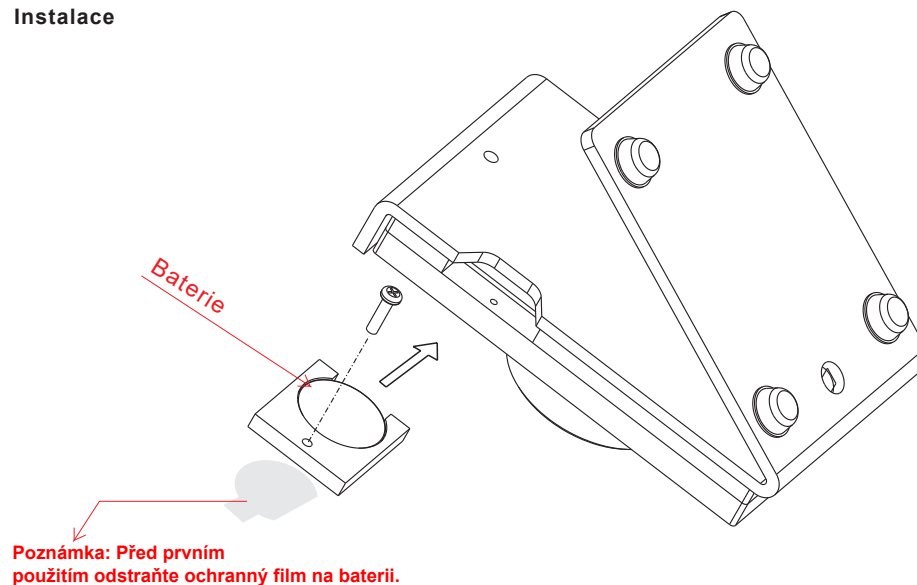
1. Spárování s RF přijímačem:

Zapněte RF dálkový ovladač. Stiskněte tlačítko "Learning Key" na RF přijímači, nebo třikrát připojte a odpojte napájení. Pootočte kolečkem na ovladači, svítidlo připojené k přijímači jednou blikne. Přijímač je úspěšně spárován s ovladačem (vysílačem).

2. Jak zrušit spárování:

Stiskněte a podržte tlačítko "Learning Key" na přijímači po dobu delší než 3 sekundy, dokud nezačne blikat připojené LED svítidlo, což znamená, že spárování bylo úspěšně smazáno.

Instalace



Poznámka: Před prvním použitím odstraňte ochranný film na baterii.