

# RF RGB ovladač SR-2836DRGB

09.286DR.04277

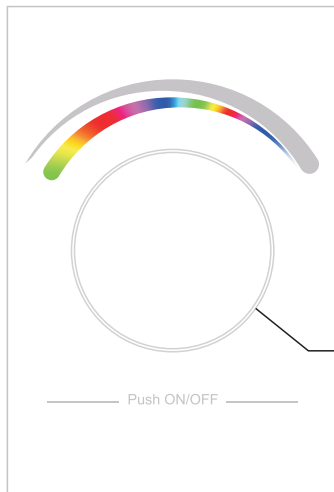
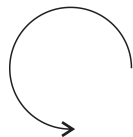


**Upozornění:** před manipulací si přečtete celý návod.

## Vlastnosti:

Otočením proti směru hodinových ručiček:

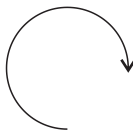
1. Snížíte jas
2. Změníte RGB barvu



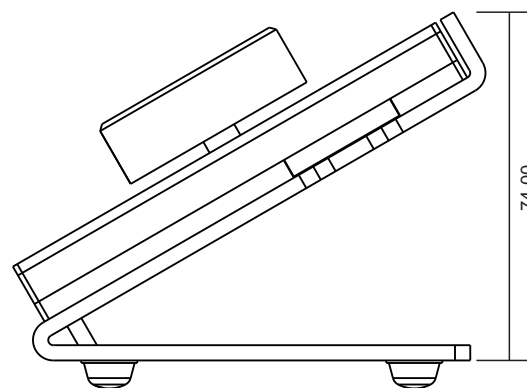
Přední strana

Otočením po směru hodinových ručiček:

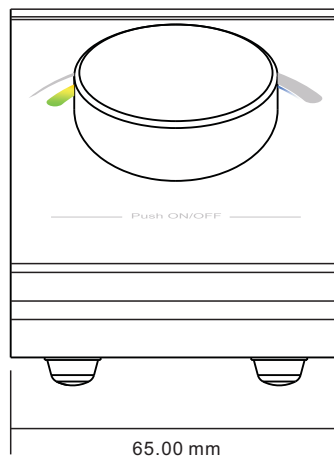
1. Zvýšíte jas
2. Změníte RGB barvu



Stisknutím tlačítka Vypnete/  
Zapnete svítidlo.  
Podržením se přidává jas.  
Dvojitým stisknutím volíte mezi:  
1. Změnou jasu  
2. Změnou RGB barvy



74.00



65.00 mm

## Technická data

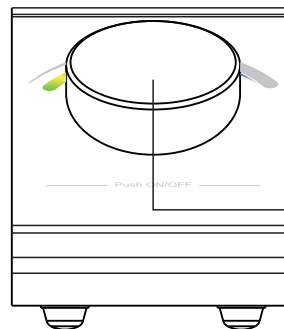
Výstup	RF signál
Napájecí napětí	3V(baterie CR2025)
Spotřeba	10 mA
Provozní teplota	0-40°C
Provozní vlhkost	8% to 80%
Rozměry	96x65x74mm

- Ovládání otáčením
- Kompatibilní s univerzálními RF přijímači
- Rádiová frekvence: 868/869.5/916.5/434MHz
- Ovládání RGB osvětlení
- Ovládání 1 zóny RF přijímače
- Úroveň krytí: IP20

## Bezpečnostní upozornění

- Toto zařízení obsahuje lithiovou baterii která musí být správně skladována a likvidována
- NEVYSTAVUJTE zařízení vlhkosti

## Spárování s RF přijímačem



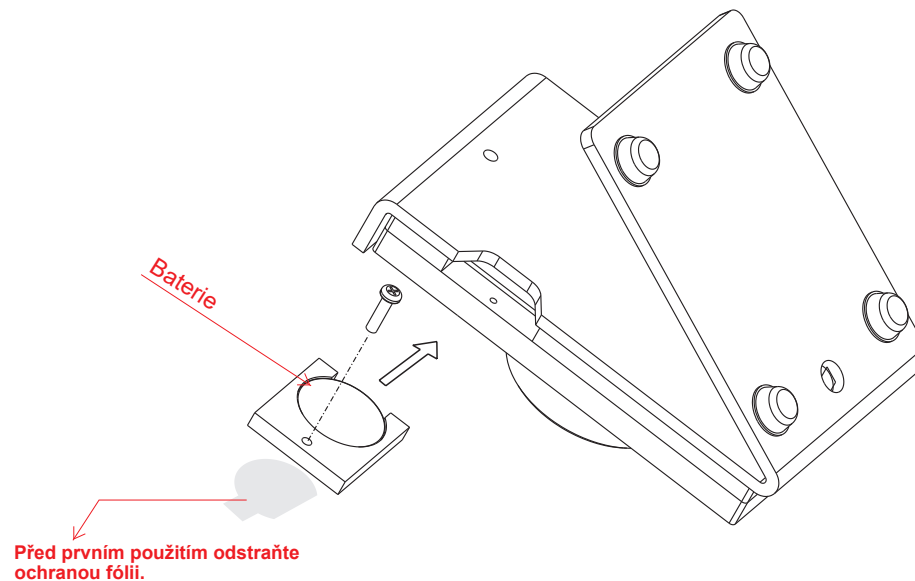
1. Zapojte přijímač dle schématu (řídte se návodem přijímače)



2. Stiskněte párovací tlačítko pro uvedení do párovacího režimu
3. Otočte nebo stiskněte tlačítko ovladače. Pokud bylo spárování úspěšné, LED svítidlo problikne.

**Jeden přijímač lze spárovat s max. 8 ovladači**

## Montáž



**Před prvním použitím odstraňte ochranou fólii.**