

RF nástěnný LED ovladač Sunricher 1-zónový 230V

SR-2836N

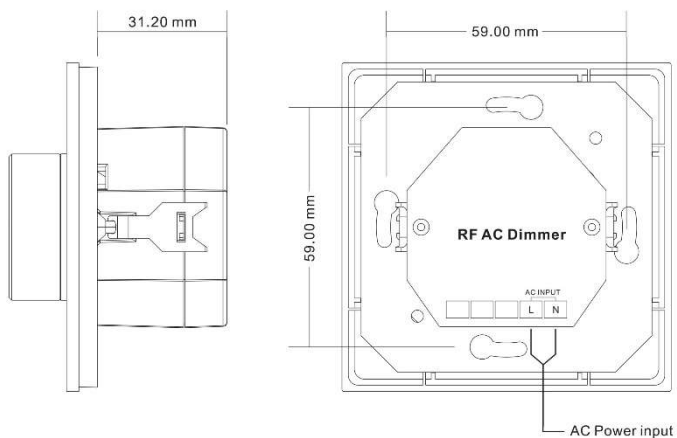


Vlastnosti

- Ovládání jednobarevných LED pásků a světel
- Napájení 230V
- Regulace jasu pomocí kolečka
- Možnost ovládání více ovladači z různých míst
- Kompatibilní se všemi univerzálními přijímači série RF
- Krytí IP20

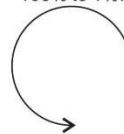
Produktové č.	NAPÁJENÍ	PRACOVNÍ FREKVENCE	VÝSTUP	ROZMĚRY
SR-2836N	100-240VAC	868/869,5/434MHz	RF signál	80x80x53mm

Rozměry ovladače

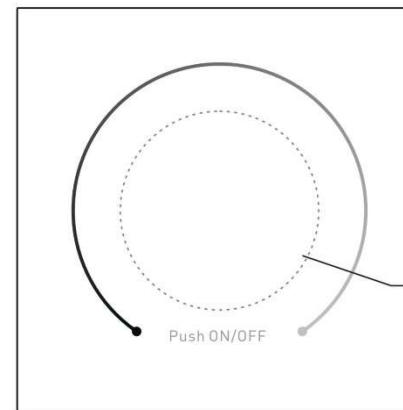
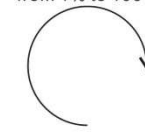


Popis ovladače

Rotate the knob counterclockwise to decrease light intensity from 100% to 1%.

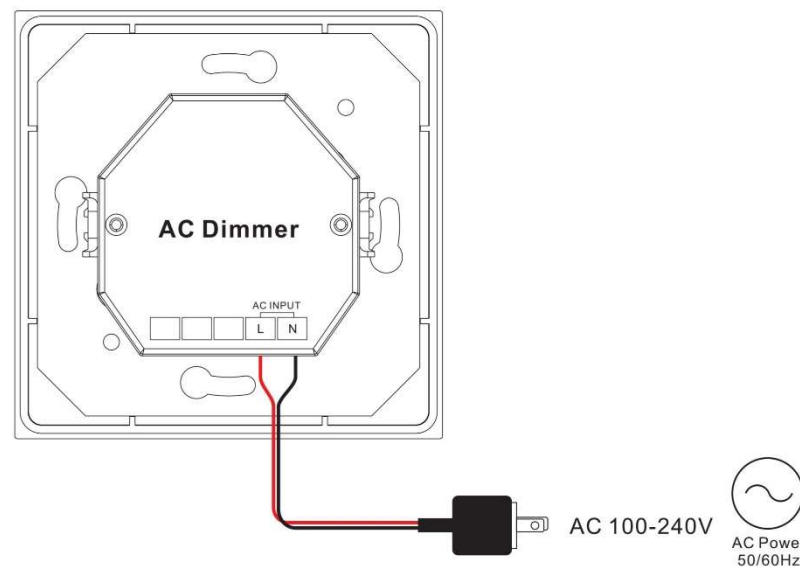


Rotate the knob clockwise to increase light intensity from 1% to 100%



Click the rotary knob to switch ON/OFF light

Schéma zapojení



Popis

Nástěnný ovladač LED pásků Sunricher SR-2836N je jedno zónový LED ovladač. Slouží k ovládání jednobarevných LED pásků nebo svítidel. Napájen je střídavým napětím ze sítě 230V. Pomocí LED ovladače je možné vypnutí, zapnutí, stmívání LED pásků a LED svítidel. Regulace jasu LED pásky na dálkové ovládání Sunricher probíhá otočením kolečka jedním nebo druhým směrem. Stmívání LED pásku je přirozeně plynulé a bez blikání, od 0 až do 100% s 256 úrovněmi stmívání. Díky rádiovému přenosu signálu je dosah ovladačů až 20m. Na jeden okruh lze připojit i více přijímačů, můžete tak ovládat jedním tlačítkem osvětlení na více místech.

Nastavení ovladače

- Spárování s RF přijímačem:
 - stiskněte „Learning Key“ tlačítko na RF přijímači
 - pootočte kolečkem na ovladači
 - svítidlo připojené k přijímači jednou blikne
 - přijímač je úspěšně spárován s ovladačem
- Jak zrušit spárování
 - stiskněte a podržte tlačítko „Learning Key“ na přijímači po dobu delší než 3 sekundy, dokud nezačne blikat připojené LED svítidlo, což znamená, že spárování bylo úspěšně smazáno

Bezpečnostní instrukce

- Zařízení je určeno pouze pro montáž kvalifikovanými osobami. Před montáží se ujistěte, že je ve vašich schopnostech tento modul zapojit.
- Vždy se ujistěte, že jste přístroj namontovali do prostoru s dostatečným větráním, aby nedošlo k přehřátí.
- Zkontrolujte, zda výstupní napětí všech použitých zdrojů napájení LED vyhovuje provoznímu napětí výrobku
- Nikdy nepřipojujte žádné kabely při zapnutém napájení a vždy před zapnutím zajistěte správné připojení, aby nedošlo ke zkratu
- Ujistěte se, že je kabel pevně uchycen v konektoru
- Zajistěte, aby si s přístrojem nehrály děti. Riziko úrazu.
- IP20 - nedovolte, aby se do přístroje dostala jakákoliv tekutina, byl zbytečně vystaven mechanickým šokům, povětrnostním vlivům, přímému slunečnímu světlu, zdrojům tepla, vlhku, korozivním látkám a dalším faktorům, které by jej mohly poškodit.
- Výrobek nerozebírejte, nebezpečí úrazu elektrickým proudem.
- Nepoužívejte přístroj, pokud byl jakkoliv poškozen. Kontaktujte prodejce.

- Nepoužívejte přístroj v kondenzující atmosféře. Nepoužívejte přístroj v podmínkách s okolní teplotou a vlhkostí, která může způsobit kondenzaci vody uvnitř přístroje.
- Nepoužívejte přístroj, pokud je vlhký, ať již kvůli počasí nebo po čištění krytu.
- Nepokoušejte se přístroj používat ihned poté, co jste ho přinesli z chladného prostředí do teplého prostředí. Kondenzace vody uvnitř i vně přístroje může způsobit nebezpečí. Nechte přístroj nejprve dosáhnout pokojové teploty.
- Nemodifikujte přístroj. Změna v konstrukci může vést k nebezpečí, poškození a zranění.
- Nepoužívejte přístroj, pokud byl dlouho dobu uskladněn za nepříznivých podmínek.

Likvidace starého elektrického a elektronického zařízení



Uvedený symbol na výrobku a jeho příslušenství, obalu nebo na původních dokumentech označuje, že s výrobkem, nesmí být nakládáno jako s běžným komunálním odpadem. Prosím odevzdejte tento výrobek na příslušné sběrné místo, kde bude provedena odborná recyklace tohoto zařízení. V Evropské unii a v ostatních evropských zemích jsou zřízena sběrná místa pro použité elektrické a elektronické zařízení. Tím, že zajistíte správnou likvidaci výrobku, předcházíte možným negativním dopadům na životní prostředí a lidské zdraví, což by mohlo mít za následek nesprávné manipulace s tímto výrobkem. Recyklace všech těchto materiálů přispívá také k ochraně přírodních zdrojů. Z tohoto důvodu prosím nevyhazujte staré elektrické a elektronické příslušenství současně s domovním odpadem. Pro podrobnější informace o recyklaci výrobku se obraťte na místní úřad, službu zajišťující likvidaci domácího odpadu nebo obchod, kde jste výrobek zakoupili. Podobnosti také naleznete v Zákonu o odpadech příslušné země. V České republice Zákon č. 185/2001 Sb. v platném znění. Dále na internetových stránkách www.elektrowin.cz, www.remasystem.cz, www.asekol.cz. Při nesprávné likvidaci tohoto druhu odpadu mohou být v souladu s platnými předpisy a zákon uděleny pokuty.

Záruka

Na tento výrobek platí záruka po dobu 24 měsíců ode dne zakoupení pro spotřebitele bez IČO. Záruka 12 měsíců je platná pro spotřebitele s IČO. Tato záruka se vztahuje na závady způsobené vadným materiálem nebo chybou při výrobě. Neplatí, pokud k závadě došlo kvůli mechanickému poškození, živelné pohromě či jiné neodvratné události, připojení k nesprávnému síťovému napětí, úpravami nebo opravami provedenými nekvalifikovanými a neoprávněnými osobami, neoprávněné použití nebo použití jiným způsobem, než je uvedeno v návodu.

Všechny doklady o koupi a o případných servisních opravách výrobku uschovejte po dobu min 3 let pro zajištění kvalitního záručního a pozáručního servisu. Zjištění, že Vám tento výrobek nevyhovuje není důvod k reklamaci. Pokud chcete výrobek reklamovat předložte spolu s ním doklad o koupi. Pokud dojde k poruše vašeho přístroje kontaktujte prodejce, u něhož jste jej zakoupili.

Luxifer CZ s.r.o. | U výstaviště 230/11, 170 00 Praha | info@luxifer.cz | +420 608 166 779 / +420 221 228 081 | www.lxf.cz/