

RF RGB nástěnný ovladač SR-2836NRGB

09.2836NR.04766



Důležité: Přečtěte si všechny pokyny před instalací

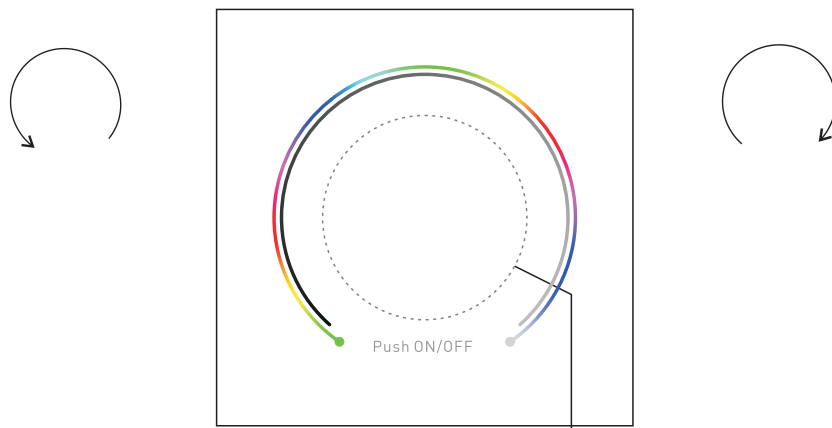
Přehled funkcí

Při otočení kolečka proti směru hodinových ručiček:

1. Dojde ke snížení intenzity světla ze 100% do 1% (režim jasu).
2. Dojde ke změně barvy (režim RGB)

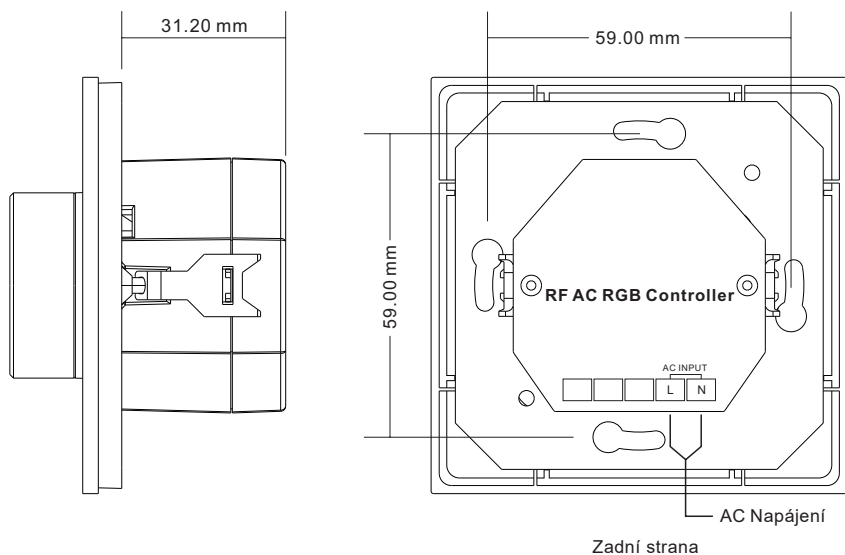
Při otočení kolečka po směru hodinových ručiček:

1. Dojde ke zvýšení intenzity světla z 1% na 100 (režim jasu).
2. Dojde ke změně barvy (režim RGB)



Stiskněte tlačítko pro zapnutí nebo vypnutí. Stiskněte a podržte pro nastavení jasu na 100%. Stiskněte 2x pro změnu režimu mezi režimem jasu a RGB.

Přední strana



Zadní strana

Technické údaje

Označení	RF AC RGB Controller
Připojení napájení	L, N AC mains
Napětí	100-240V AC
Vstupní proud	15mA max.
Výstup	RF signál
Průřez vodiče	1...4 mm ²
Teplota okolí	0...+50 °C
Krytí	IP 20
Třída ochrany	II
Rozměry	80x80x53mm

- Vysoká citlivost kolečka
- Kompatibilní se všemi přijímači série RF, Rádiová frekvence: 868 / 869.5 / 434MHz
- Ovladač RGB • Ovládání 1 zóny RF přijímače
- Vodotěsnost: IP20
- Bezpečné a spolehlivé provedení izolace

Bezpečnost a Varování

- NEINSTALUJTE s napájením připojeným k zařízení.
- NEVYSTAVUJTE zařízení vlhkosti.

Nastavení

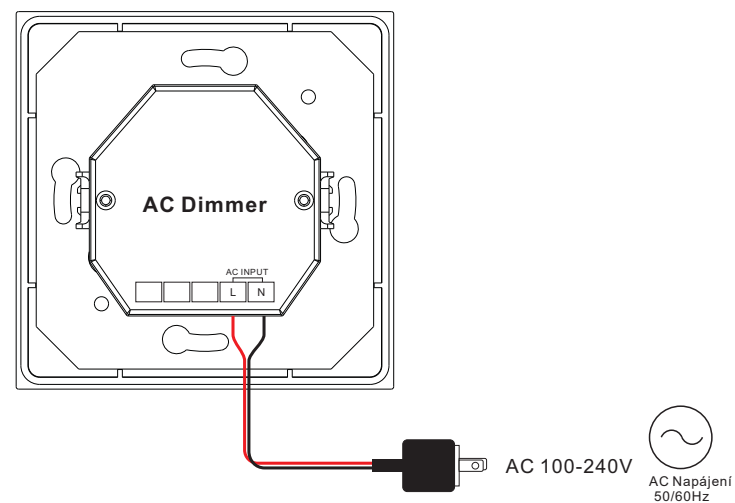
1. Spárování s RF přijímačem:

Zapněte RF dálkový ovladač. Stiskněte tlačítko "Learning Key" na RF přijímači nebo třikrát připojte a odpojte napájení. Pootočte kolečkem na ovladači. svítidlo připojené k přijímači jednou klikne. Přijímač je úspěšně spárován s ovladačem (vysílačem).

2. Jak zrušit spárování:

Stiskněte a podržte tlačítko "Learning Key" na přijímači po dobu delší než 3 sekundy, dokud nezačne blikat připojené LED svítidlo, což znamená, že spárování bylo úspěšně smazáno.

Schéma zapojení



Instalace

