

# RF CCT LED ovladač SR-2836RCCT

09.2836C.04219



**Důležité:** Přečtěte si všechny pokyny před instalací

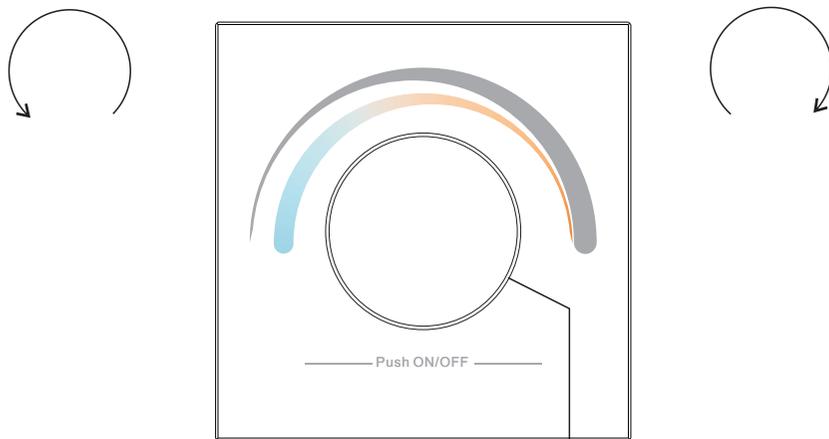
## Přehled funkcí

**Při otočení kolečka proti směru hodinových ručiček:**

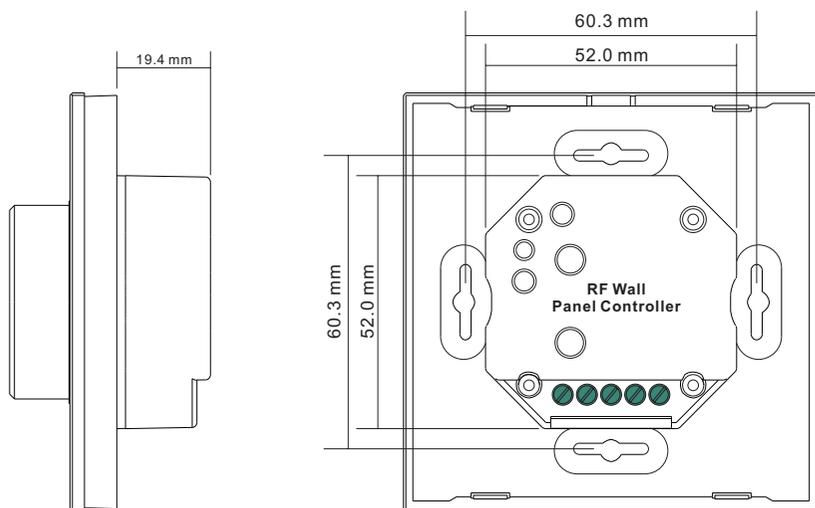
1. Dojde ke snížení intenzity světla ze 100% do 1%(režim jas).
2. Dojde ke změně teploty barvy z teplé bílé do studené bílé (režim dvou barev)

**Při otočení kolečka po směru hodinových ručiček:**

1. Dojde ke zvýšení intenzity světla z 1% na 100 (režim jas).
2. Dojde ke změně teploty barvy ze studené bílé do teplé bílé (režim dvou barev)



Stiskněte tlačítko pro zapnutí nebo vypnutí. Stiskněte a podržte pro nastavení jasu na 100%. Stiskněte 2x pro změnu režimu mezi režimem jas a dvou barev.



Zadní strana

## Technické údaje

Výstup	RF signál
Napájení	3V(CR2032)
Spotřeba energie	10 mA
Provozní teplota	0-40°C
Relativní vlhkost	8% až 80%
Rozměry	86x86x41.6mm

- Vysoká citlivost kolečka
- Skleněný povrch (bílá a černá)
- Kompatibilní se všemi přijímači série RF, Rádiová frekvence: 868 / 869.5 / 434MHz
- Ovládání barvy CCT
- Ovládání 1 zóny RF přijímače
- Vodotěsnost: IP20

## Bezpečnost a Varování

- Zařízení obsahuje lithiovou baterii, která musí být správně uložena.
- NEVYSTAVUJTE zařízení vlhkosti.

## Nastavení

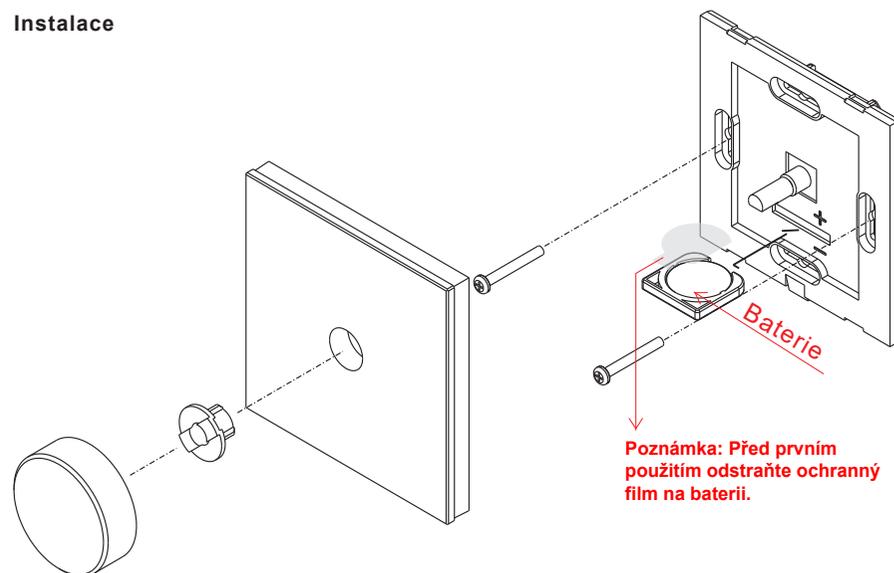
### 1. Spárování s RF přijímačem:

Zapněte RF dálkový ovladač. Stiskněte tlačítko "Learning Key" na RF přijímači, nebo třikrát připojte a odpojte napájení. Pootočte kolečkem na ovladači, světlo připojené k přijímači jednou blikne. Přijímač je úspěšně spárován s ovladačem (vysílačem).

### 2. Jak zrušit spárování:

Stiskněte a podržte tlačítko "Learning Key" na přijímači po dobu delší než 3 sekundy, dokud nezačne blikat připojené LED světlo, což znamená, že spárování bylo úspěšně smazáno.

## Instalace



**Poznámka:** Před prvním použitím odstraňte ochranný film na baterii.