

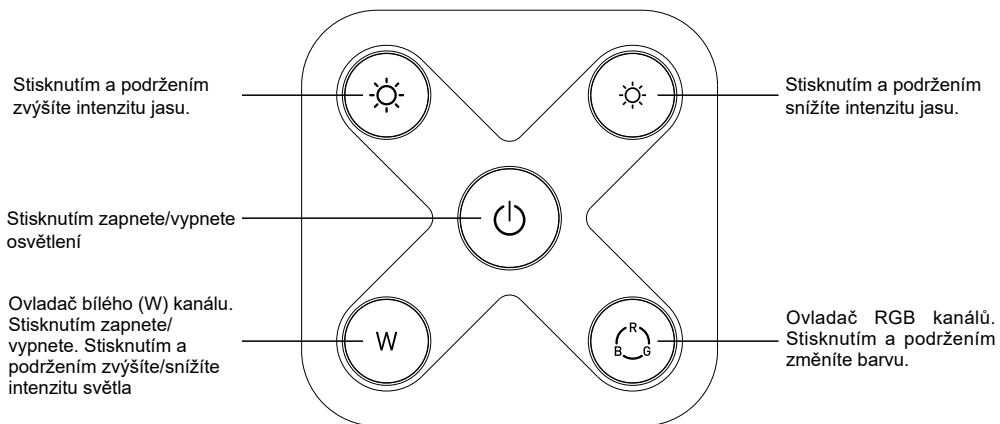
RF RGBW ovladač SR-2855RGBW

09.2855R.04212

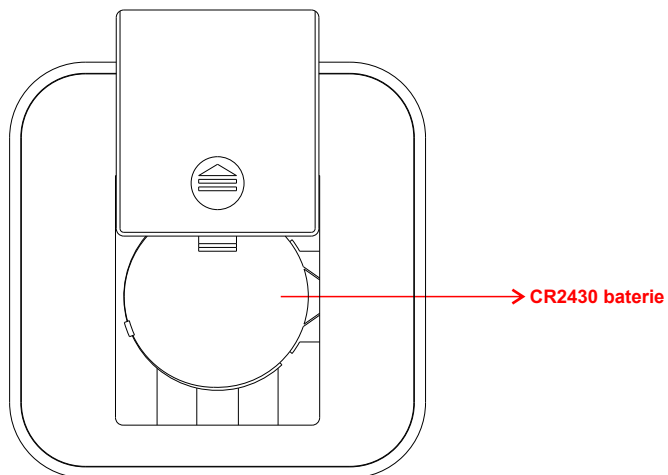


Důležité: Přečtěte si všechny pokyny před instalací

Přehled funkcí



Přední strana



Zadní strana

Technická data

Výstup	RF signál
Pracovní frekvence	869.5/434MHz
Napájení	3V(CR2430 battery)
Pracovní teplota	0-40°C
Relativní vlhkost	8% až 80%
Rozměry	55x55x11.1mm

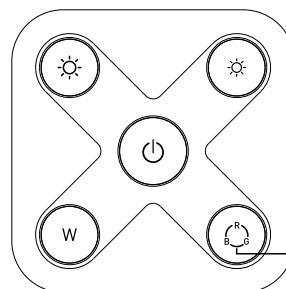
- Ovládá jednu zónu
- RGBW ovladač
- Funkce paměť
- Kompatibilní se všemy běžnými RF přijímači
- 1 přijímač se možné spárovat maximálněs 8 ovladači
- Krytí: IP20

Bezpečnost a varování

- Zařízení obsahuje baterie, které musejí být správně uloženy.
- NEVYSTAVUJTE zařízení vlhkosti.

Spárování s RF přijímačem

Krok 1: Zapojte RF dálkový ovladač a přijímač podle schéma zapojení (postupujte podle instrukcí dodaných k RF přijímači, který chcete spárovat)



Krok 2: Stiskněte tlačítko "Learning Key" na RF přijímači nebo třikrát po sobě zapněte přijímač a tím ho uvedete do stavu párování.

Krok 3: Stiskněte jakékoliv tlačítko. LED světlo připojené k RF přijímači blikne, což znamená, že spárování bylo úspěšně dokončeno.

Poznámka: jeden přijímač může být spárován maximálně s osmi dálkovými ovladači.