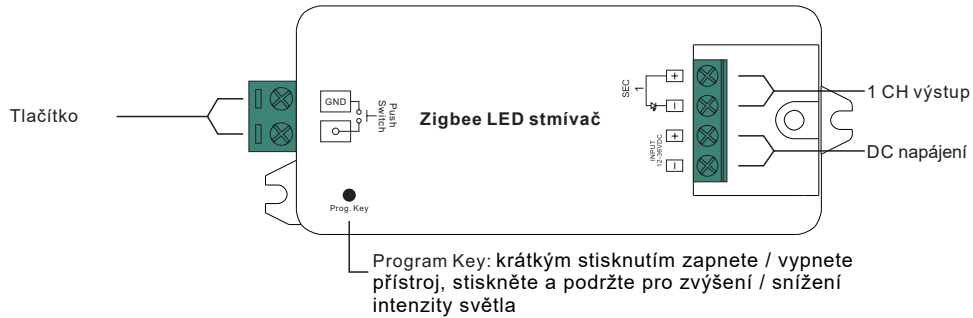




Důležité: Přečtěte si všechny pokyny před instalací

Přehled funkcí



Údaje o produktu

Č.	Vstupní napětí	Výstupní proud	Výstupní výkon	Poznámky	Rozměry(DxŠxV)
1	12-36VDC	1x8A	1x(96-288)W	Stálé napětí	95x37x20mm
2	12-36VDC	1x350mA	1x(4.2-12.6)W	Stálý proud	95x37x20mm
3	12-36VDC	1x700mA	1x(8.4-25.2)W	Stálý proud	95x37x20mm

- ZigBee RGB + CCT je LED zařízení založené na nejnovějším protokolu ZigBee 3.0
- Umožňuje ovládat zapnutí/vypnutí, intenzitu světla, teplotu barev, RGB barvu připojených RGB + CCT LED
- Podporuje koncová zařízení ZigBee
- Může být přímo spárováno s kompatibilním dálkovým ovládáním ZigBee přes Touchlink
- Podporuje samonastavitelnou ZigBee síť
- Podporuje režim hledání a vazby pro dálkové ovladače ZigBee
- Podporuje ZigBee Green Power a může vázat max. 20 Green Power dálkových ovladačů
- Kompatibilní s univerzálními produkty ZigBee gateway
- Kompatibilní s univerzálními RGB + CCT ZigBee dálkovými ovladači
- Krytí: IP20

Bezpečnost a varování

- NEINSTALUJTE s napájením připojeným k zařízení.
- NEVYSTAVUJTE zařízení vlhkosti.

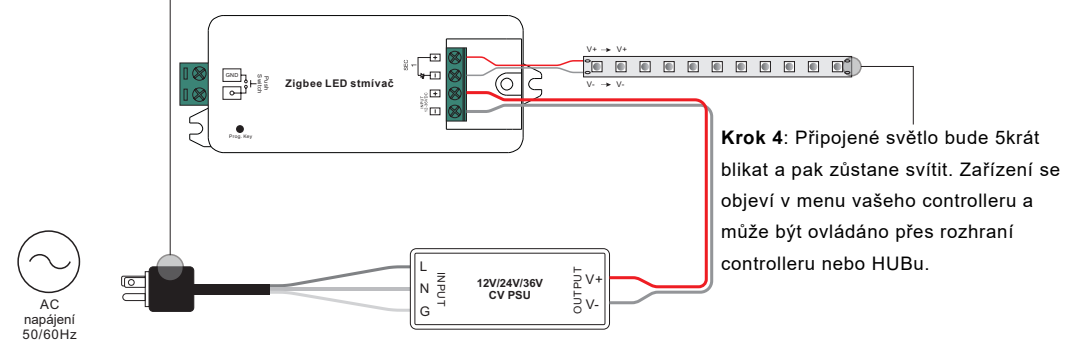
Nastavení

1. Proveďte zapojení podle schéma.
2. Toto zařízení ZigBee je bezdrátový přijímač, který komunikuje s řadou ZigBee kompatibilních systémů. Tento přijímač přijímá a je řízen bezdrátovými rádiovými signály z kompatibilního systému ZigBee.

3. ZigBee Network párování prostřednictvím controlleru nebo HUBu (přidání do sítě ZigBee)

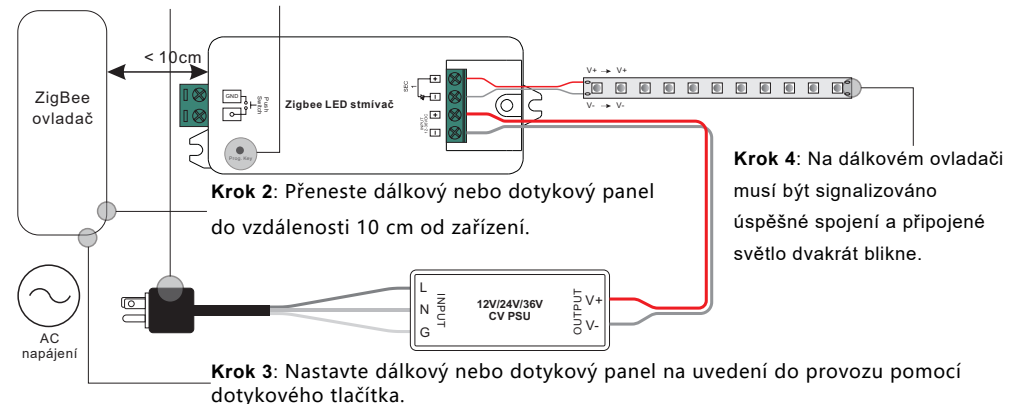
- Krok 1:** Pokud již bylo zařízení přidáno, odeberte zařízení z předchozí sítě ZigBee, jinak se párování nezdaří. Viz část "Manuální reset továrního nastavení".
- Krok 2:** Z vašeho ZigBee Controlleru nebo HUBu zvolte přidání zařízení a vstup do režimu párování podle pokynů.

Krok 3: Pokud je zařízení zapnuto, nastaví se do režimu párování v síti (připojené světlo dvakrát pomalu bliká), režim párování v síti bude trvat, dokud nebude zařízení přidáno do sítě ZigBee.



4. TouchLink pro ZigBee ovladač

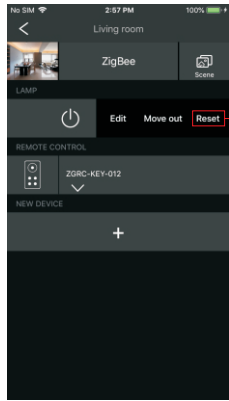
- Krok 1: Metoda 1:** Krátkým stisknutím tlačítka „Prog“ (nebo opětovným zapnutím zařízení)
- Metoda 2:** Pokud je zařízení již přidáno do sítě, bude okamžitě nastaveno na uvedení do provozu Touchlink 180S timeout. Po vypršení časového limitu přístroj znovu zapněte, aby byl opět uveden do provozu..



Poznámky:

- 1) TouchLink (oba nejsou přidány do sítě ZigBee), každé zařízení může propojit 1 dálkový ovladač.
- 2) TouchLink po přidání do sítě ZigBee může každé zařízení propojit max. 30 dálkových ovladačů.
- 3) Pro Hue Bridge & Amazon Echo Plus nejprve přidejte dálkové ovládání a zařízení do sítě a poté TouchLink.
- 4) Mimo TouchLink lze zařízení ovládat pomocí propojených dálkových ovladačů.

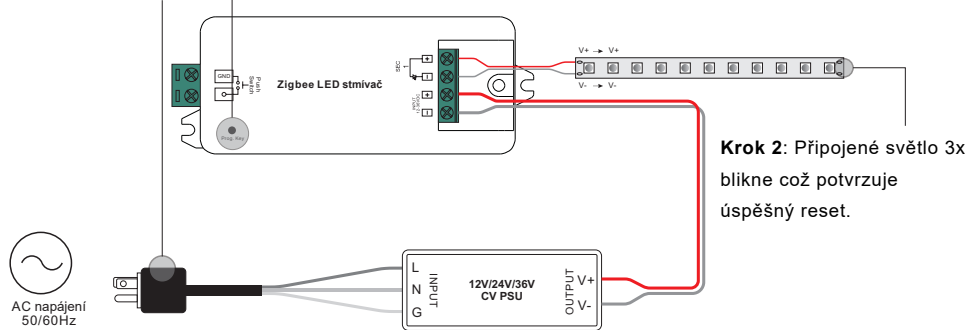
5. Odebrání ze sítě ZigBee prostřednictvím controlleru nebo HUBU



Na vašem ZigBee controlleru nebo HUBu vyberte vymazání nebo resetování vybraného zařízení podle pokynů. Indikátor připojení blikne třikrát, což znamená úspěšný reset.

6. Manuální reset do továrního nastavení

Krok 1: Krátce stiskněte tlačítko "Prog." 5x za sebou nebo odpojte a připojte 5x za sebou zařízení od napájení, pokud nemá tlačítko "Prog."

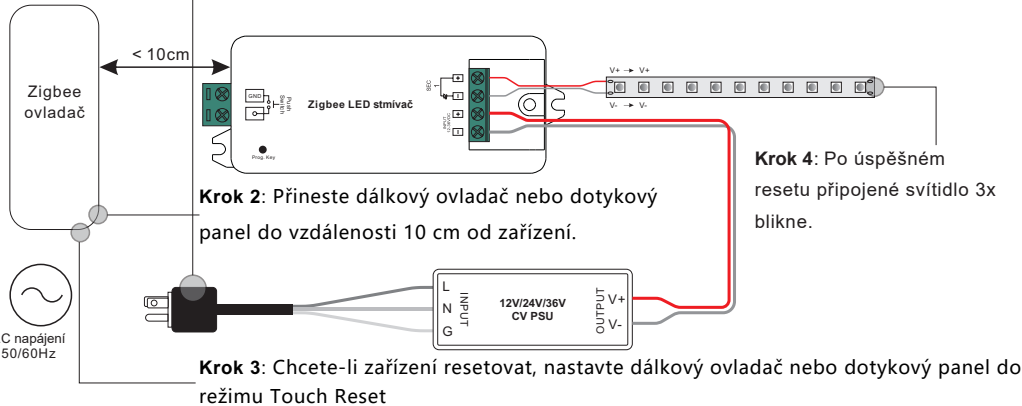


Krok 2: Připojené světlo 3x blikne což potvrzuje úspěšný reset.

Poznámka: Všechny konfigurační parametry budou resetovány po resetování zařízení nebo po jeho vyjmutí ze sítě.

7. Obnovení továrního nastavení pomocí dálkového ovladače ZigBee (Touch Reset)

Krok 1: Zapněte zařízení, tím spustíte TouchLink, časový limit 180 sekund, operaci opakujte v případě potřeby.



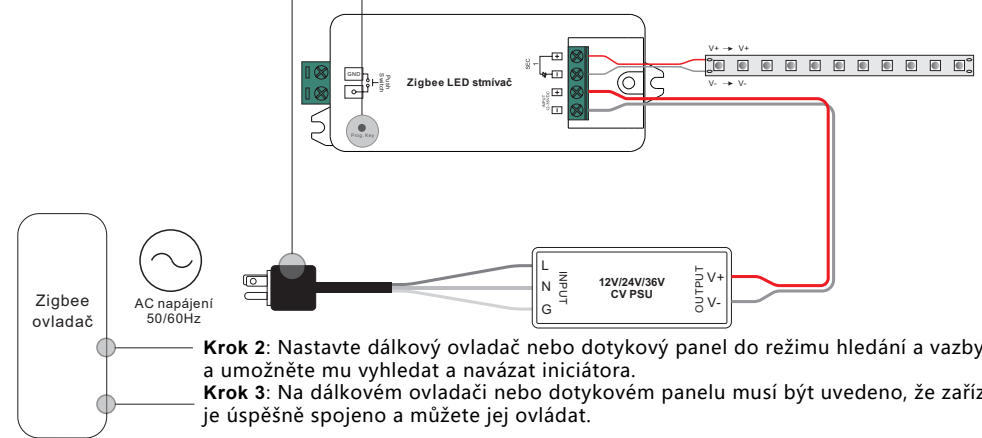
Krok 2: Přineste dálkový ovladač nebo dotykový panel do vzdálenosti 10 cm od zařízení.

Krok 3: Chcete-li zařízení resetovat, nastavte dálkový ovladač nebo dotykový panel do režimu Touch Reset

Poznámka: Ujistěte se, že zařízení již bylo přidáno do sítě, dálkový ovladač byl přidán do stejné sítě nebo nebylo přidáno do žádné sítě.

8. Režim hledání a vazby

Krok 1: Krátce stiskněte tlačítko "Prog." 3x za sebou (nebo vypněte a zapněte zařízení 3x za sebou) pro zapnutí módu hledání a vazby. 180 sekund je timeout, v případě potřeby operaci opakujte.

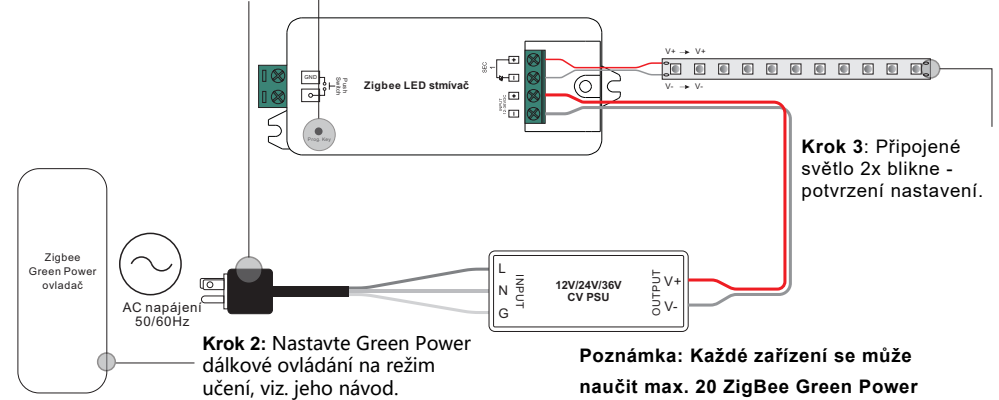


Krok 2: Nastavte dálkový ovladač nebo dotykový panel do režimu hledání a vazby, a umožněte mu vyhledat a navázat iniciátora.

Krok 3: Na dálkovém ovladači nebo dotykovém panelu musí být uvedeno, že zařízení je úspěšně spojeno a můžete jej ovládat.

9. Naučit ZigBee Green Power dálkový ovladač

Krok 1: Krátce stiskněte tlačítko "Prog." 4x (nebo vypněte/zapněte zařízení 4x) pro spuštění "Learning" módu (připojené světlo blikne 2x), 180 sekund je timeout, v případě potřeby operaci opakujte.



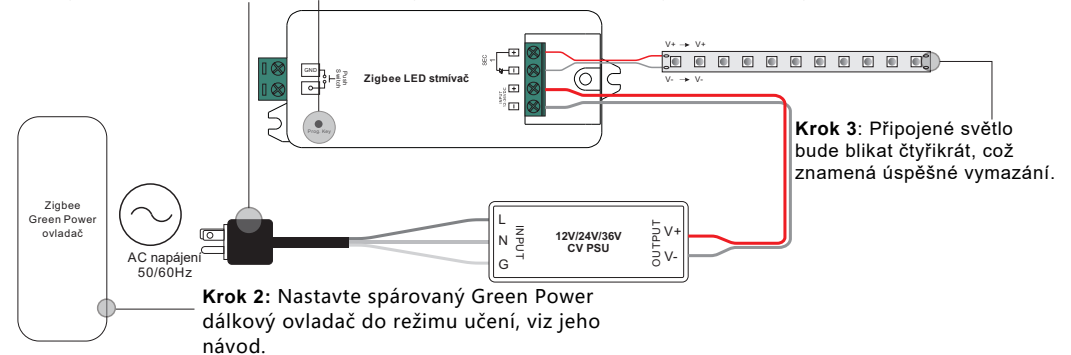
Krok 3: Připojené světlo 2x blikne - potvrzení nastavení.

Krok 2: Nastavte Green Power dálkové ovládání na režim učení, viz. jeho návod.

Poznámka: Každé zařízení se může naučit max. 20 ZigBee Green Power dálkových ovládaní.

10. Smazání ZigBee Green Power dálkového ovládání

Krok 1: Krátce stiskněte tlačítko "Prog." 3x (nebo vypněte/zapněte zařízení 3x) pro zrušení "Learning" módu (připojené světlo pomalu bliká), 180 sekund je timeout, v případě potřeby operaci opakujte.

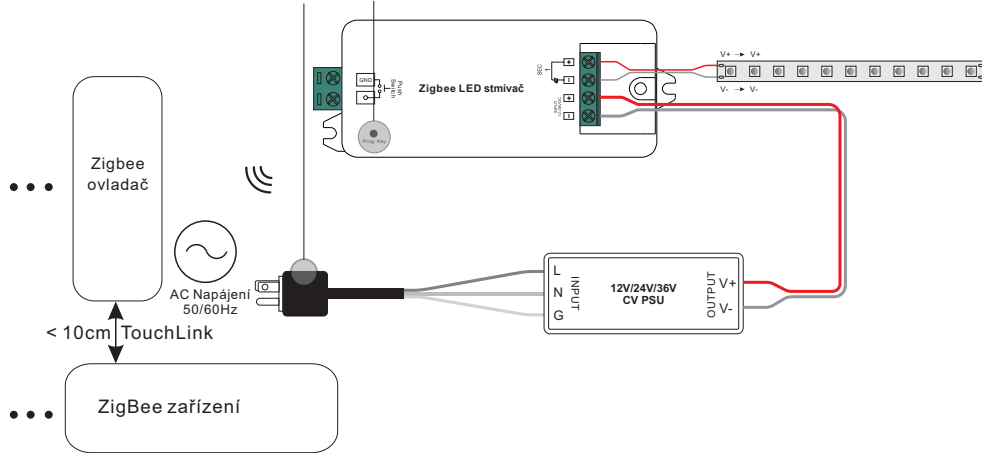


Krok 3: Připojené světlo bude blikat čtyřikrát, což znamená úspěšné vymazání.

Krok 2: Nastavte spárovaný Green Power dálkový ovladač do režimu učení, viz. jeho návod.

11. Nastavení sítě ZigBee a přidání dalších zařízení do sítě (nevyžaduje se žádný controller)

Krok 1: Krátce stiskně tlačítko "Prog." 4x (nebo vypněte/zapněte zařízení 4x) pro spuštění nastavení zařízení (připojené světlo blikne 2x), 180 sekund je timeout, v případě potřeby operaci opakuje.



Krok 2: Nastavte další zařízení nebo dálkový ovladač do režimu párování v síti a proveďte spárování do sítě, viz jejich příručky.

Krok 3: Spárujte další zařízení a dálkové ovladače do sítě, dle potřeby.

Step 4: Proveďte vazbu spárovaných zařízení.

Poznámka:

- 1) Každé přidané zařízení může být propojeno a řízeno max. 30 dálkovými ovladači.
- 2) Každý přidaný dálkový ovladač může propojovat a ovládat max. 30 přidaných zařízení.

12. ZigBee Clusters podporuje zařízení následujícím způsobem:

• 0Vstupní clustery

• 0x0000: Základ • 0x0003: Identifikace • 0x0004: Skupiny • 0x0005: Scény • 0x0006: On/off
0x0008: Ovládání úrovně • 0x0300: Ovládání barvy • 0x0b05: Diagnostika **Výstupní clustery** • 0x0019: OTA

13. OTA

Zařízení podporuje aktualizaci firmwaru prostřednictvím OTA a získá nový firmware z ZigBee controlleru nebo HUBu každých 10 minut automaticky.

14. Ovládání tlačítkem:

Stisknutím tlačítka zapni/vypni, stisknutím a podržením tlačítka zvýšíte nebo snížíte intenzitu světla.

Rozměry produktu

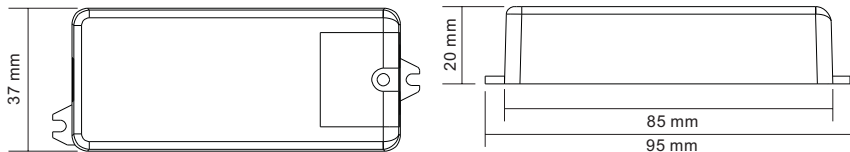


Schéma zapojení

